

**SCHEMA TECNICA** *TECHNICAL DATA SHEET*Cod.: **4TDS165****F31700XX - Cartuccia John Guest Ø6 mm**Rev.: **1***F31700XX - Ø6 mm John Guest cartridge*Data: **29/01/2019****CARATTERISTICHE DI LAVORO**

Pressione di esercizio:	0,05÷10 bar
Temperatura ambiente:	0°÷75°C
Temperatura fluido:	0°÷75°C
Direzione fluido:	Unidirezionale
Diametro di passaggio:	DN4
Elet.Pilota/Comando:	-

**WORKING CHARACTERISTICS**

Working pressure:	0,05÷10 bar
Room temperature:	0°÷75°C
Fluid temperature:	0°÷75°C
Flow direction:	Unidirezionale
Nominal diameter:	DN4
Elect.Pilot/Control:	-

**CARATTERISTICHE FISICHE**

Corpo:	PA66 FV30%
Guarnizioni:	LSR, NBR
Rete filtrante:	AISI 304
Molla:	AISI 316
Assemblaggio:	Clip bloccata

**PHYSICAL CHARACTERISTICS**

Body:	PA66 30%GF
Gaskets:	LSR, NBR
Filter wire:	AISI 304
Spring:	AISI 316
Assembly:	Blocked clip

**INSTALLAZIONE**

Il prodotto può essere montato in qualsiasi posizione senza comprometterne il funzionamento

**INSTALLATION**

The product can be installed in any positions without compromise the functionality

**APPLICAZIONI**

Ovunque necessiti un filtraggio del fluido o una sicurezza di non ritorno del fluido oppure entrambe.

**APPLICATIONS**

Where can be need a fluid filtration or a control of the fluid direction or both of them.

**CONNESSIONI IDRAULICHE**

Ingresso:	Attacco rapido John Guest Ø6 mm
Uscita:	Attacco rapido John Guest Ø6 mm

**HYDRAULIC CONNECTIONS**

Inlet:	Ø6 mm John Guest quick connection
Outlet:	Ø6 mm John Guest quick connection

**CONNESSIONI ELETTRICHE**

-

**ELECTRICAL CONNECTIONS**

-

**GAMMA SOLENOIDI**

-

**SOLENOID RANGE**

-

**MARCHI ED APPROVAZIONI**

NSF (solo materiali)

**MARKS AND CERTIFICATIONS**

NSF (only materials)



**SCHEDA TECNICA** *TECHNICAL DATA SHEET*

Cod.: **4TDS165**




**F31700XX - Cartuccia John Guest Ø6 mm**

Rev.: **1**

*F31700XX - Ø6 mm John Guest cartridge*

Data: **29/01/2019**

**VERSIONI CARTUCCIA**  
*CARTRIDGE MODELS*

	1	2	3	4	5	6	7	8	
A	<b>F3170000</b>								A
B	<b>F31700BZ</b>								B
C	<b>F317000Z</b>								C
D									D
	1	2	3	4	5	6	7	8	

**Filtro**  
Filter

**Valvola di non ritorno**  
Check-valve

**Filtro**  
Filter

**Valvola di non ritorno**  
Check-valve

	<b>F31700XX</b>
Conn.	31/01/2017



# SCHEDA TECNICA *TECHNICAL DATA SHEET*

Cod.: **4TDS165**

**F31700XX - Cartuccia John Guest Ø6 mm**

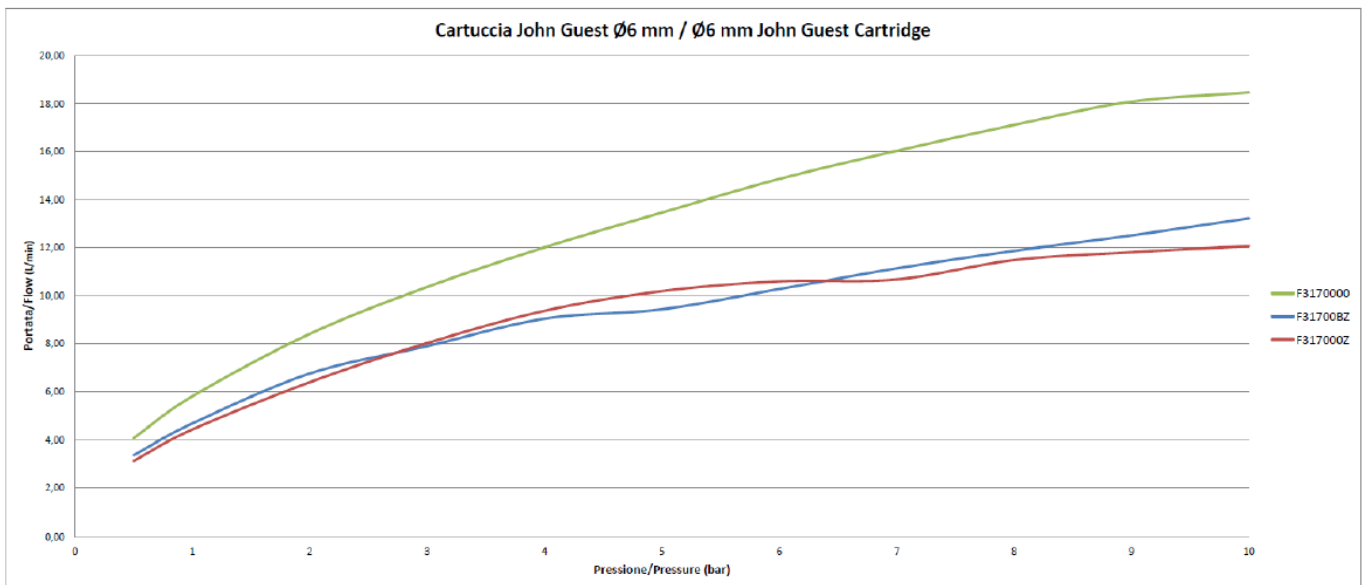
Rev.: **1**

*F31700XX - Ø6 mm John Guest cartridge*

Data: **29/01/2019**

## CURVE DI PORTATA

*FLOW CURVE*



	<b>F31700XX</b>	
	Series <b>Conn.</b>	Date 31/01/2017
Rev. 0		

È vietata la ristampa o l'uso non autorizzato di questo disegno senza permesso scritto dalla TPE. È vietata la ristampa o l'uso non autorizzato di questo disegno senza permesso scritto dalla TPE.



**SCHEDA TECNICA** *TECHNICAL DATA SHEET*

Cod.: **4TDS165**

**F31700XX - Cartuccia John Guest  $\varnothing$ 6 mm**

Rev.: **1**

*F31700XX -  $\varnothing$ 6 mm John Guest cartridge*

Data: **29/01/2019**

**DISEGNO DIMENSIONALE**  
*DIMENSIONAL DRAWING*

