
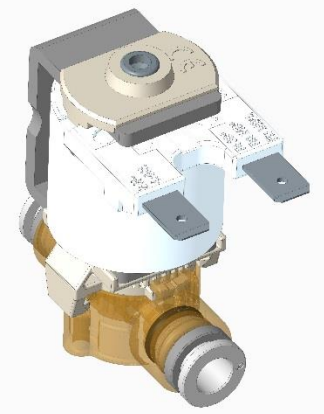
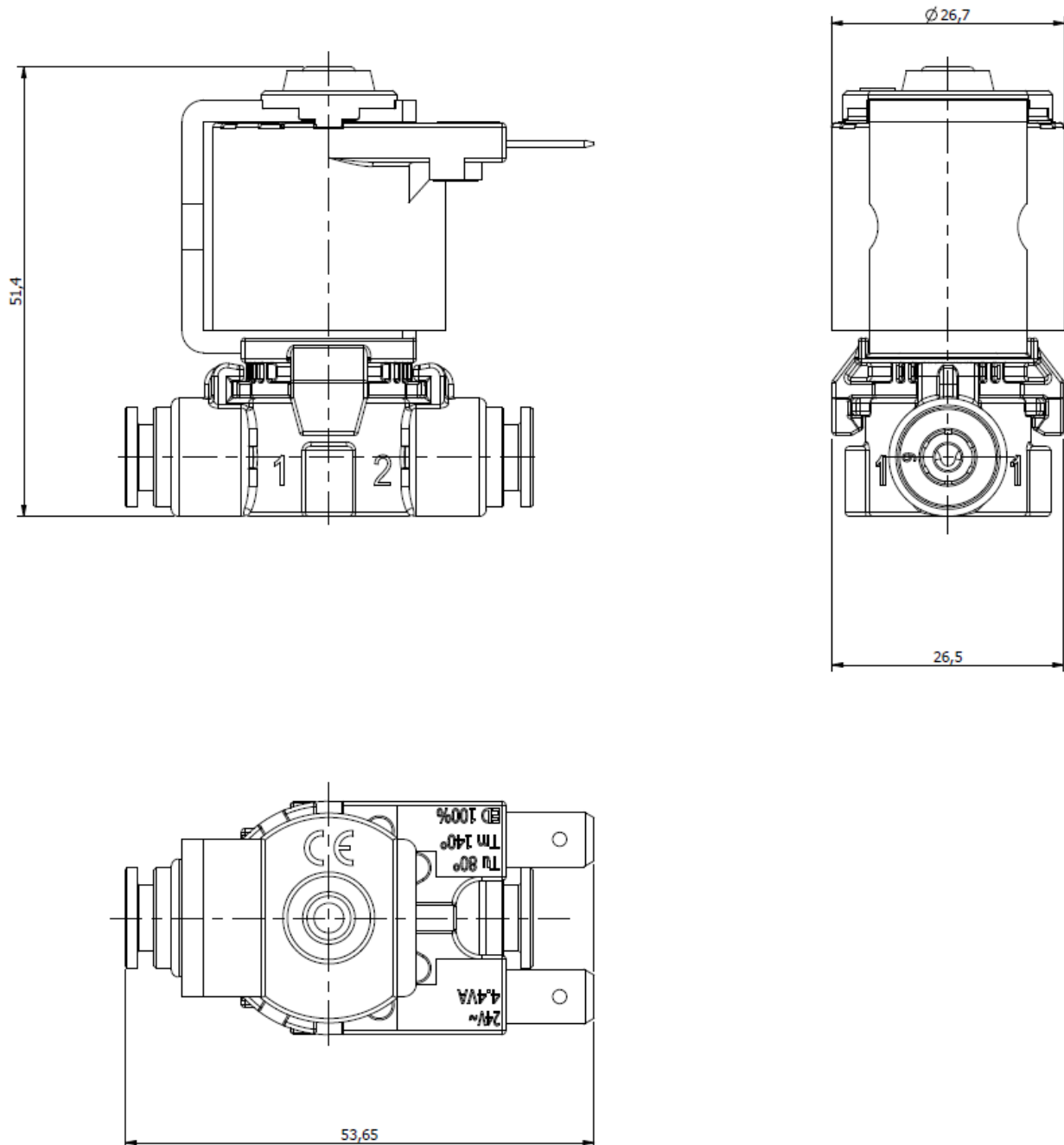
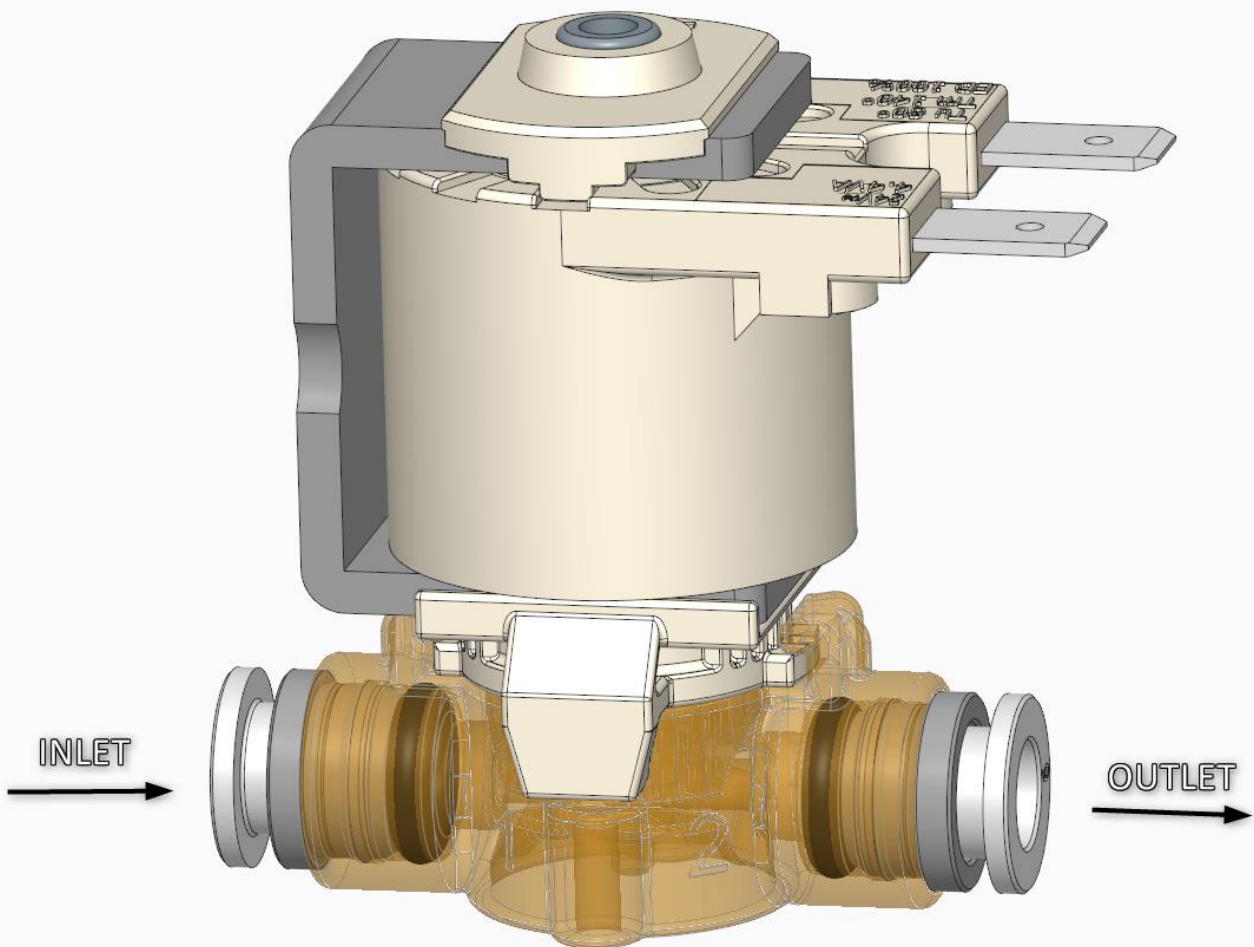


|   |   |                         |
|---|---|-------------------------|
|  | <b>TECHNICAL DATASHEET</b><br><i>SCHEDA TECNICA</i> | <b>Cod.:</b> TV2 XXA    |
|   | <b>FAMILY NAME:</b> TV2 Series                      | <b>Rev.:</b> 1          |
|   | <i>FAMIGLIA:</i> Serie TV2                          | <b>Data:</b> 09/08/2019 |

|   |                                     |   |   |
|---|-------------------------------------|---|---|
|    |                                     | <b>WORKING CHARACTERISTICS</b>  |   |
|   |                                     | <b>Working pressure:</b> 0 ÷ 18 bar / 0 ÷ 18 bar / 0 ÷ 15 bar / 0 ÷ 11 bar / 0 ÷ 9 bar  | <b>Room temperature:</b> 0 ÷ 80°C                 |
|   |                                     | <b>Fluid temperature:</b> 0 ÷ 140°C   | <b>Flow direction:</b> Unidirectional             |
|   |                                     | <b>Nominal diameter:</b> Ø1.0 / Ø1.5 / Ø2.0 / Ø2.5 / Ø2.7   | <b>Elect.Pilot/Control:</b> Direct opening - NC   |
|   |                                     | <b>CARATTERISTICHE DI LAVORO</b>  |   |
|   |                                     | <b>Pressione di esercizio:</b> 0 ÷ 18 bar / 0 ÷ 18 bar / 0 ÷ 15 bar / 0 ÷ 11 bar / 0 ÷ 9 bar  | <b>Temperatura ambiente:</b> 0 ÷ 80°C             |
|   |                                     | <b>Temperatura fluido:</b> 0 ÷ 140°C  | <b>Direzione fluido:</b> Unidirezionale           |
|   |                                     | <b>Diametro di passaggio:</b> Ø1.0 / Ø1.5 / Ø2.0 / Ø2.5 / Ø2.7  | <b>Elet.Pilota/Comando:</b> Apertura diretta - NC |
| <b>PHYSICAL CHARACTERISTICS</b>   |                                     | <b>CARATTERISTICHE FISICHE</b>  |   |
| <b>Valve body:</b> PPSU   | <b>Gasket:</b> EPDM - FKM           | <b>Corpo valvola:</b> PPSU  | <b>Guarnizioni:</b> EPDM - FKM                    |
| <b>O-ring sealing:</b> EPDM   | <b>Core:</b> Stainless steel        | <b>o-ring tenuta:</b> EPDM  | <b>Nucleo:</b> Acciaio INOX                       |
| <b>Spring:</b> Stainless steel  | <b>Assembly:</b> Bayonet            | <b>Molla:</b> Acciaio INOX  | <b>Assemblaggio:</b> Baionetta                    |
| <b>INSTALLATION</b>   |                                     | <b>INSTALLAZIONE</b>  |   |
| The valve can be installed in any position with no risk for its operation<br><br>Easy to inspect  |                                     | La valvola può essere montata in qualsiasi posizione senza compromettere il funzionamento<br><br>Facile da ispezionare  |   |
| <b>APPLICATIONS</b>   |                                     | <b>APPLICAZIONI</b>   |   |
| Coffee machines<br>Appliances<br>Medical equipments<br>Irons<br>Water dispensers<br>Wherever there is need for water control, even at high temperatures |                                     | Macchine per caffè<br>Elettrodomestici<br>Attrezzature medicali<br>Ferri da stiro<br>Distributori d'acqua<br>Ovunque ci sia necessità di controllo dell'acqua, anche ad elevate temperature |   |
| <b>HYDRAULIC CONNECTIONS</b>  |                                     | <b>CONNESSIONI IDRAULICHE</b>   |   |
| <b>Inlet:</b> Quick Coupling Ø6 mm  | <b>Outlet:</b> Quick Coupling Ø6 mm | <b>Ingresso:</b> Connessione rapida Ø6 mm   | <b>Uscita:</b> Connessione rapida Ø6 mm           |
| <b>ELECTRICAL CONNECTIONS</b>   |                                     | <b>CONNESSIONI ELETTRICHE</b>   |   |
| See table attached  |                                     | Vedi tabella in allegato  |   |
| <b>SOLENOID RANGE</b>   |                                     | <b>GAMMA SOLENOIDI</b>  |   |
| See table attached  |                                     | Vedi tabella in allegato  |   |
| <b>MARKS AND CERTIFICATIONS</b>   |                                     | <b>MARCHI ED APPROVAZIONI</b>   |   |
| NSF (only materials)  |                                     | NSF (solo materiali)  |   |

**TECHNICAL DATASHEET***SCHEDA TECNICA*Cod.: **TV2 XXA / TV2  
XXB**FAMILY  
NAME: **TV2 Series**Rev.: **1**FAMIGLIA: *Serie TV2*Data: **09/08/2019****DIMENSIONAL DRAWING***DISEGNO DIMENSIONALE*

**TECHNICAL DATASHEET***SCHEMA TECNICA***Cod.:** TV2 XXA / TV2 XXB**FAMILY NAME:** TV2 Series**Rev.:** 1*FAMIGLIA:* Serie TV2**Data:** 09/08/2019**WORKING SCHEME***SCHEMA DI FUNZIONAMENTO*

**TECHNICAL DATASHEET****SCHEMA TECNICA**Cod.: **TV2**FAMILY NAME: **TV2 Series**Rev.: **1**FAMIGLIA: **Serie TV2**Data: **09/08/2019****SOLENOID CHART***TABELLA SOLENOIDI*

| <i>Progress code</i> | <i>Voltage</i> | <i>Frequency</i> | <i>Holding Power</i>    | <i>InRush Power</i> | <i>Holding Current</i>   | <i>InRush Current</i> | <i>cos Ø</i> | <i>Duty Cycle</i> | <i>Insulation class</i> | <i>Coil insulation class</i> | <i>Connections</i>   | <i>Approvals</i> | <i>Normaly Close</i> | <i>Normaly Open</i> | <i>Latching</i> |
|----------------------|----------------|------------------|-------------------------|---------------------|--------------------------|-----------------------|--------------|-------------------|-------------------------|------------------------------|----------------------|------------------|----------------------|---------------------|-----------------|
| Codice progressivo   | Tensione       | Frequenza        | Potenza di mantenimento | Potenza di spunto   | Corrente di mantenimento | Corrente di spunto    | cos Ø        | ED                | Classe di isolamento    | Classe isolamento bobina     | Connessioni          | Approvaz.        | Norm Chiusa          | Norm Aperta         | Bistabile       |
|                      | ( V )          | ( Hz )           | ( W ) - ( VA )          | ( W ) - ( VA )      | ( mA )<br>( @ 20°C )     | ( mA )<br>( @ 20°C )  |              |                   |                         |                              |                      |                  |                      |                     |                 |
| 1                    | 24 V DC        | =                | 6,3 W                   | /                   | 265 mA                   | /                     | /            | 100 %             | II                      | F                            | Faston<br>6,3x0,8 mm | ①                | ✓                    | /                   | /               |
| 2                    | 230 V          | 50/60 Hz         | 5,4 VA                  | 11 VA               | 23,7 mA                  | 50 mA                 | 0,69         | 100%              | II                      | F                            | Faston<br>6,3x0,8 mm | ①                | ✓                    | /                   | /               |
| 3                    | 24 V AC        | 50/60 Hz         | 4,4 VA                  | /                   | 188 mA                   | /                     | 0,61         | 100%              | II                      | F                            | Faston<br>6,3x0,8 mm | ①                | ✓                    | /                   | /               |
|                      |                |                  |                         |                     |                          |                       |              |                   |                         |                              |                      |                  |                      |                     |                 |
|                      |                |                  |                         |                     |                          |                       |              |                   |                         |                              |                      |                  |                      |                     |                 |
|                      |                |                  |                         |                     |                          |                       |              |                   |                         |                              |                      |                  |                      |                     |                 |

① *Material conforming to the GW test according to the EN 60335-1 and IEC 60695-2-11 standards.*  
Materiali conformi al test GW secondo le normative EN 60335-1 e IEC 60695-2-11.



# TECHNICAL DATASHEET

SCHEMA TECNICA

Cod.: TV2

FAMILY NAME: TV2 Series

Rev.: 1

FAMIGLIA: Serie TV2

Data: 09/08/2019

## FLOW RATE

CURVA DI PORTATA

### TV2 Series

