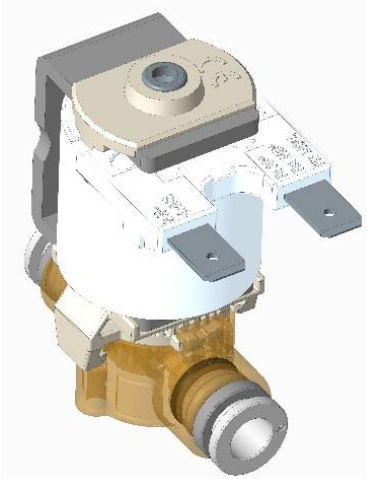
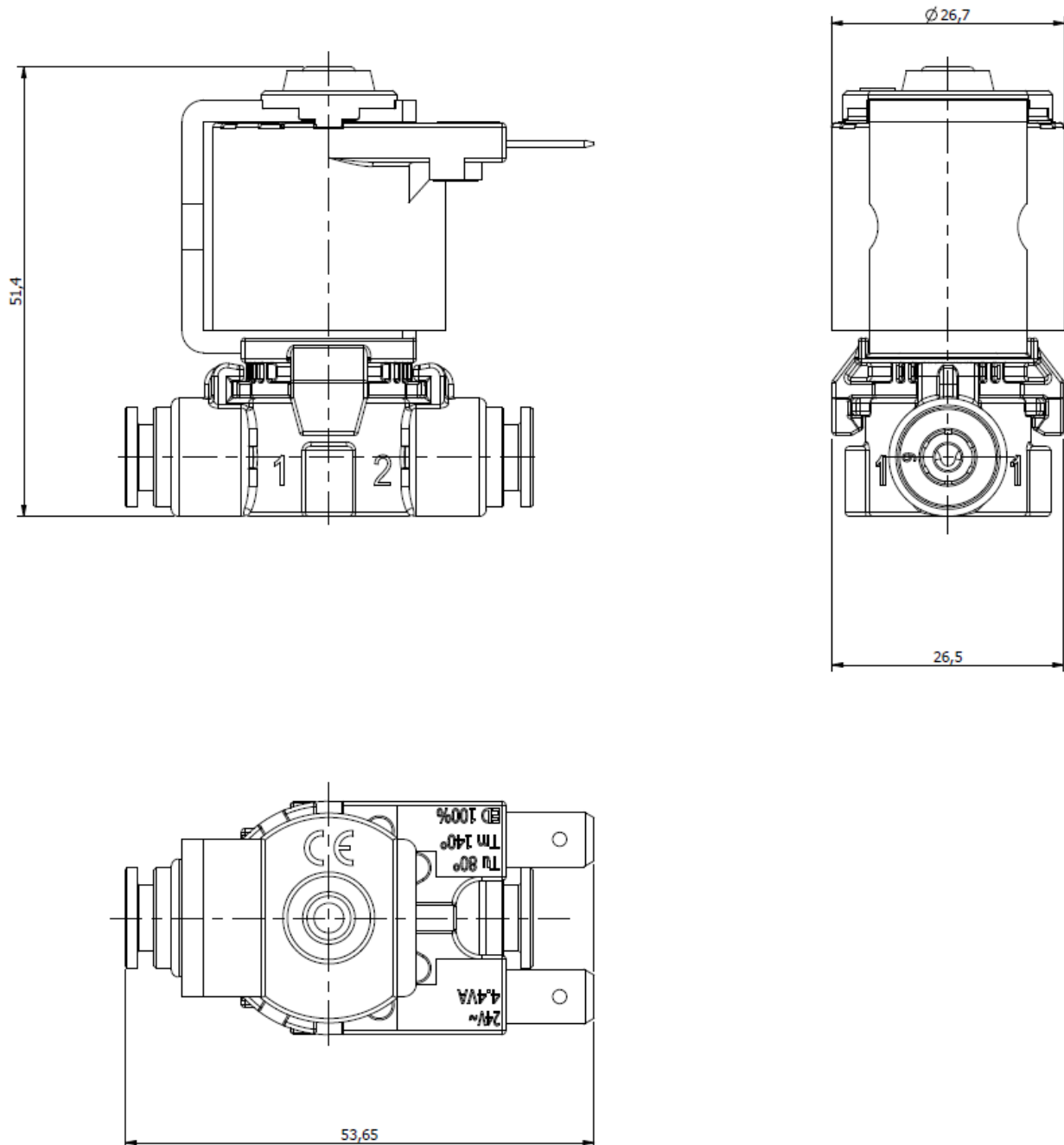
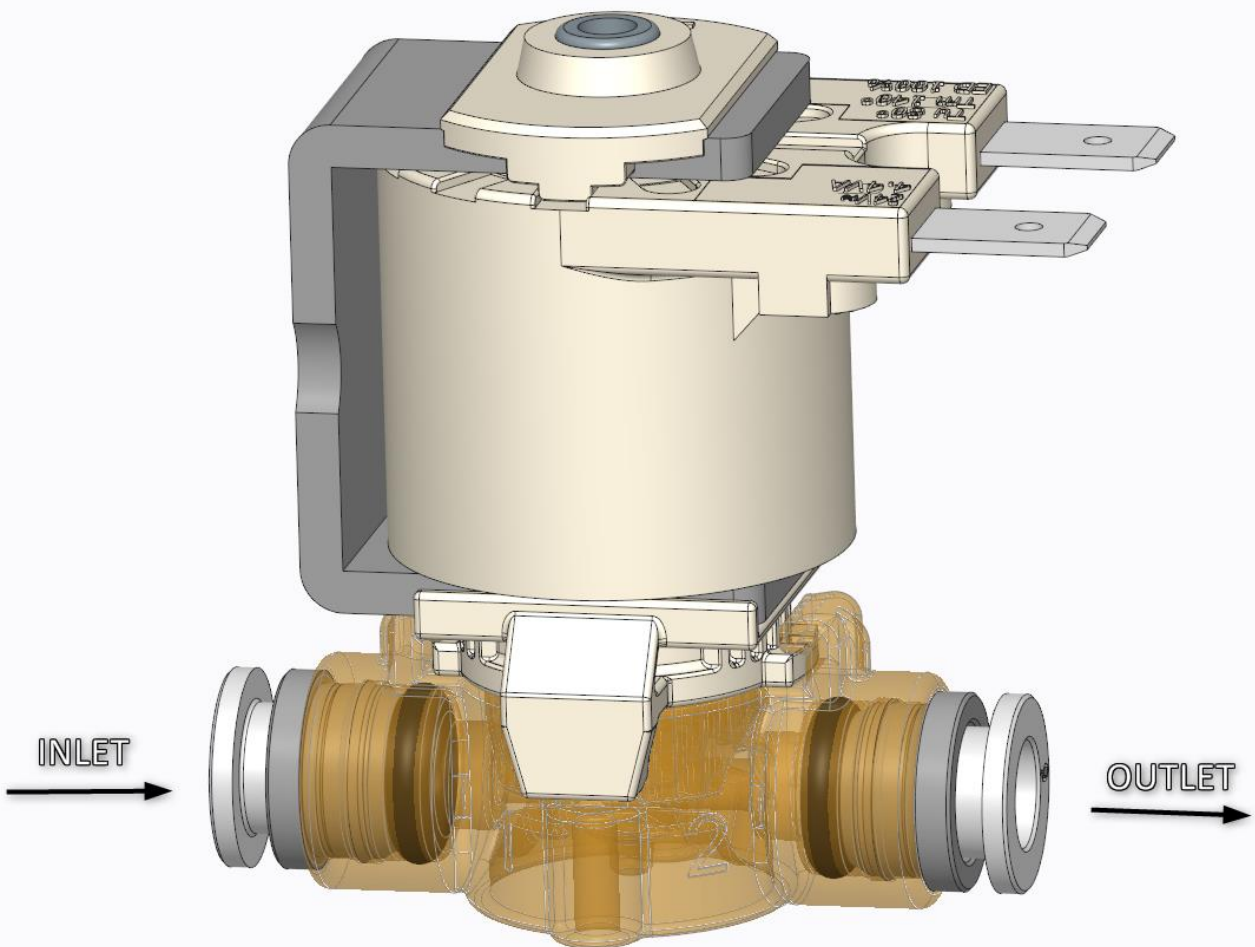
	TECHNICAL DATASHEET <i>SCHEDA TECNICA</i>	Cod.: TV2 XXB
	FAMILY NAME: TV2 Series	Rev.: 1
	<i>FAMIGLIA:</i> Serie TV2	Data: 09/08/2019

		WORKING CHARACTERISTICS	
		Working pressure: 0 ÷ 18 bar / 0 ÷ 18 bar / 0 ÷ 15 bar / 0 ÷ 11 bar / 0 ÷ 9 bar	Room temperature: 0 ÷ 80°C
		Fluid temperature: 0 ÷ 140°C	Flow direction: Unidirectional
		Nominal diameter: Ø1.0 / Ø1.5 / Ø2.0 / Ø2.5 / Ø2.7	Elect.Pilot/Control: Direct opening - NC
		CARATTERISTICHE DI LAVORO	
		Pressione di esercizio: 0 ÷ 18 bar / 0 ÷ 18 bar / 0 ÷ 15 bar / 0 ÷ 11 bar / 0 ÷ 9 bar	Temperatura ambiente: 0 ÷ 80°C
		Temperatura fluido: 0 ÷ 140°C	Direzione fluido: Unidirezionale
		Diametro di passaggio: Ø1.0 / Ø1.5 / Ø2.0 / Ø2.5 / Ø2.7	Elet.Pilota/Comando: Apertura diretta - NC
PHYSICAL CHARACTERISTICS		CARATTERISTICHE FISICHE	
Valve body: PPSU	Gasket: EPDM - FKM	Corpo valvola: PPSU	Guarnizioni: EPDM - FKM
O-ring sealing: EPDM	Core: Stainless steel	o-ring tenuta: EPDM	Nucleo: Acciaio INOX
Spring: Stainless steel	Assembly: Bayonet	Molla: Acciaio INOX	Assemblaggio: Baionetta
INSTALLATION		INSTALLAZIONE	
The valve can be installed in any position with no risk for its operation Easy to inspect		La valvola può essere montata in qualsiasi posizione senza compromettere il funzionamento Facile da ispezionare	
APPLICATIONS		APPLICAZIONI	
Coffee machines Appliances Medical equipments Irons Water dispensers Wherever there is need for water control, even at high temperatures		Macchine per caffè Elettrodomestici Attrezzature medicali Ferri da stiro Distributori d'acqua Ovunque ci sia necessità di controllo dell'acqua, anche ad elevate temperature	
HYDRAULIC CONNECTIONS		CONNESSIONI IDRAULICHE	
Inlet: Quick Coupling Ø4 mm	Outlet: Quick Coupling Ø4 mm	Ingresso: Connessione rapida Ø4 mm	Uscita: Connessione rapida Ø4 mm
ELECTRICAL CONNECTIONS		CONNESSIONI ELETTRICHE	
See table attached		Vedi tabella in allegato	
SOLENOID RANGE		GAMMA SOLENOIDI	
See table attached		Vedi tabella in allegato	
MARKS AND CERTIFICATIONS		MARCHI ED APPROVAZIONI	
NSF (only materials)		NSF (solo materiali)	

**TECHNICAL DATASHEET***SCHEDA TECNICA*Cod.: **TV2 XXA / TV2
XXB**FAMILY
NAME: **TV2 Series**Rev.: **1**FAMIGLIA: *Serie TV2*Data: **09/08/2019****DIMENSIONAL DRAWING***DISEGNO DIMENSIONALE*

**TECHNICAL DATASHEET***SCHEMA TECNICA***Cod.:** TV2 XXA / TV2 XXB**FAMILY NAME:** TV2 Series**Rev.:** 1*FAMIGLIA:* Serie TV2**Data:** 09/08/2019**WORKING SCHEME***SCHEMA DI FUNZIONAMENTO*

**TECHNICAL DATASHEET***SCHEMA TECNICA*Cod.: **TV2**FAMILY NAME: **TV2 Series**Rev.: **1**FAMIGLIA: *Serie TV2*Data: **09/08/2019****SOLENOID CHART***TABELLA SOLENOIDI*

<i>Progress code</i>	<i>Voltage</i>	<i>Frequency</i>	<i>Holding Power</i>	<i>InRush Power</i>	<i>Holding Current</i>	<i>InRush Current</i>	<i>cos Ø</i>	<i>Duty Cycle</i>	<i>Insulation class</i>	<i>Coil insulation class</i>	<i>Connections</i>	<i>Approvals</i>	<i>Normaly Close</i>	<i>Normaly Open</i>	<i>Latching</i>
Codice progressivo	Tensione	Frequenza	Potenza di mantenimento	Potenza di spunto	Corrente di mantenimento	Corrente di spunto	cos Ø	ED	Classe di isolamento	Classe isolamento bobina	Connessioni	Approvaz.	Norm Chiusa	Norm Aperta	Bistabile
	(V)	(Hz)	(W) - (VA)	(W) - (VA)	(mA) (@ 20°C)	(mA) (@ 20°C)									
1	24 V DC	=	6,3 W	/	265 mA	/	/	100 %	II	F	Faston 6,3x0,8 mm	①	✓	/	/
2	230 V	50/60 Hz	5,4 VA	11 VA	23,7 mA	50 mA	0,69	100%	II	F	Faston 6,3x0,8 mm	①	✓	/	/
3	24 V AC	50/60 Hz	4,4 VA	/	188 mA	/	0,61	100%	II	F	Faston 6,3x0,8 mm	①	✓	/	/

① *Material conforming to the GW test according to the EN 60335-1 and IEC 60695-2-11 standards.*
Materiali conformi al test GW secondo le normative EN 60335-1 e IEC 60695-2-11.



TECHNICAL DATASHEET

SCHEMA TECNICA

Cod.: TV2

FAMILY NAME: TV2 Series

Rev.: 1

FAMIGLIA: Serie TV2

Data: 09/08/2019

FLOW RATE

CURVA DI PORTATA

TV2 Series

