

**TECHNICAL DATASHEET**

SCHEMA TECNICA

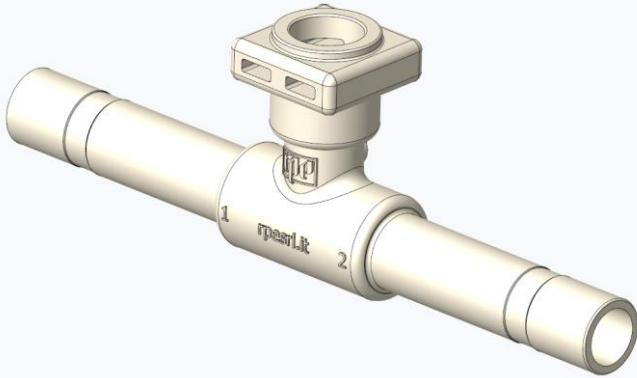
Mod.: F31

FAMILY NAME: F31 Sensor Holder

Rev.: 00

FAMIGLIA: Portasensore F31

Data: 22/10/2020

**WORKING CHARACTERISTICS**

Working pressure:	0 ÷ 25 bar
Room temperature:	
Fluid temperature:	0 ÷ 60°C
Flow direction:	bidirectional
Nominal diameter:	Ø8
Elect.Pilot/Control:	

CARATTERISTICHE DI LAVORO

Pressione di esercizio:	0÷25 bar
Temperatura ambiente:	
Temperatura fluido:	0÷60°C
Direzione fluido:	bidirezionale
Diametro di passaggio:	Ø8
Elet.Pilota/Comando:	

PHYSICAL CHARACTERISTICS

Valve body:	PA66 30% GF
Diaphragm:	
Core:	
Spring:	
Assembly:	

CARATTERISTICHE FISICHE

Corpo valvola:	PA66 30% GF
Membrana:	
Nucleo:	
Molla:	
Assemblaggio:	

INSTALLATION

The fitting can be installed in any positions with no risk for their operation

INSTALLAZIONE

Il raccordo può essere montata in qualsiasi posizione senza compromettere il funzionamento

APPLICATIONS

Coffe machine
Appliances
Medical equipment
Iron
Water Dispencer

Wherever there is need for water control, even at high temperature

APPLICAZIONI

Macchina per caffè
Elettrodomestici
Attrezzature medicali
Ferri da stiro
Distributori d'acqua

Ovunque ci sia necessità di controllo dell'acqua, anche ad elevate temperature

HYDRAULIC CONNECTIONS

Inlet:	Ø8 mm Spigot
Outlet:	Ø8 mm Spigot
Upper connection	Probe Seat

CONNESSIONI IDRAULICHE

Ingresso:	Codolo Ø8 mm
Uscita:	Codolo Ø8 mm
Attacco Superiore	Sede per Sonda

ELECTRICAL CONNECTIONS

CONNESSIONI ELETTRICHE

SOLENOID RANGE

GAMMA SOLENOIDI

MARKS AND CERTIFICATIONS

--	--

MARCHI ED APPROVAZIONI

--	--



TECHNICAL DATASHEET *SCHEDA TECNICA*

FAMILY NAME: F31 Sensor Holder

FAMIGLIA: *Prtasensore F31*

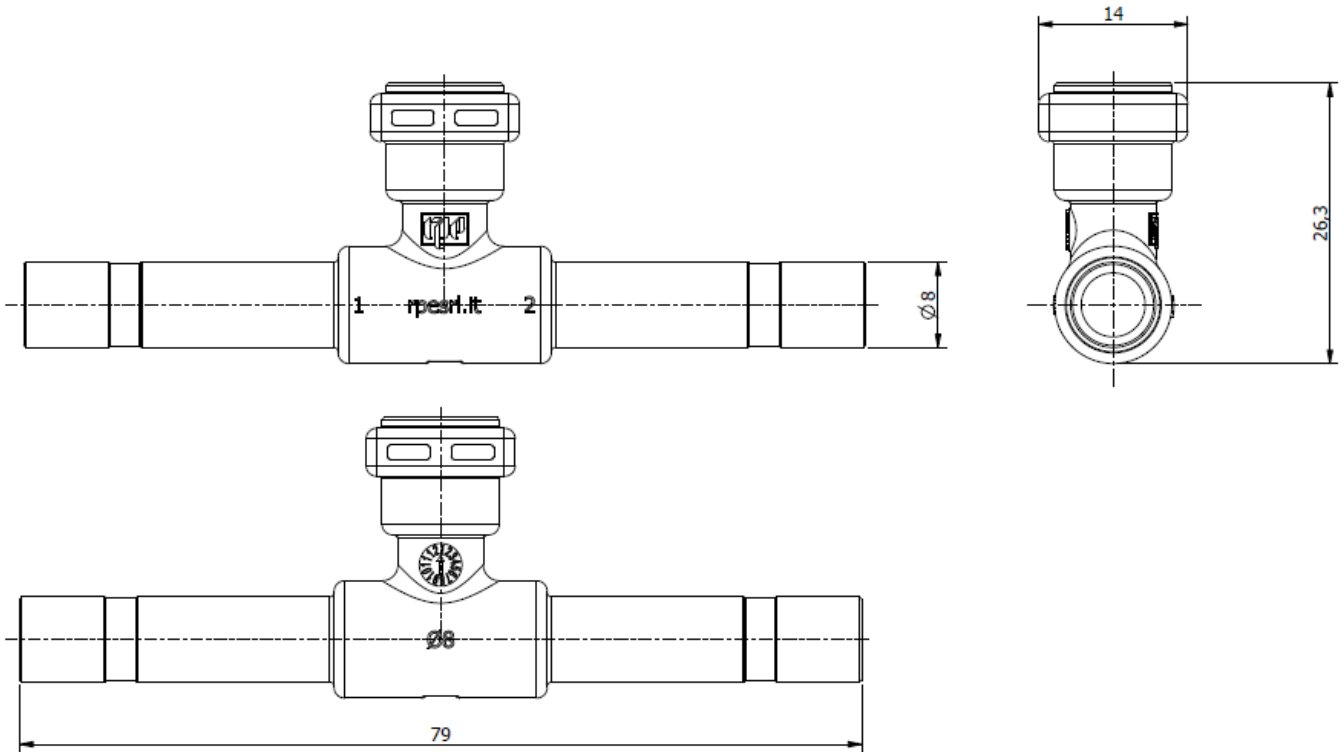
Mod.: F31

Rev.: 00

Data: 22/10/2020

DIMENSIONAL DRAWING

DIMENSIONALE



PROBE DIMENSION
DIMENSIONI SONDA

