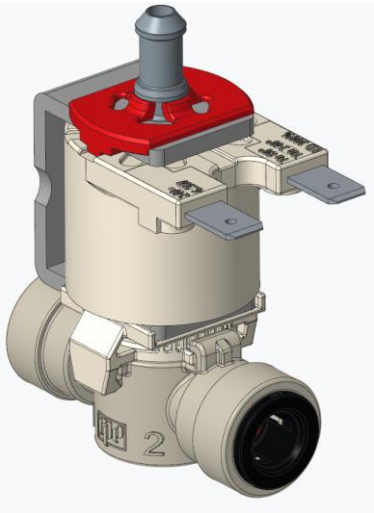
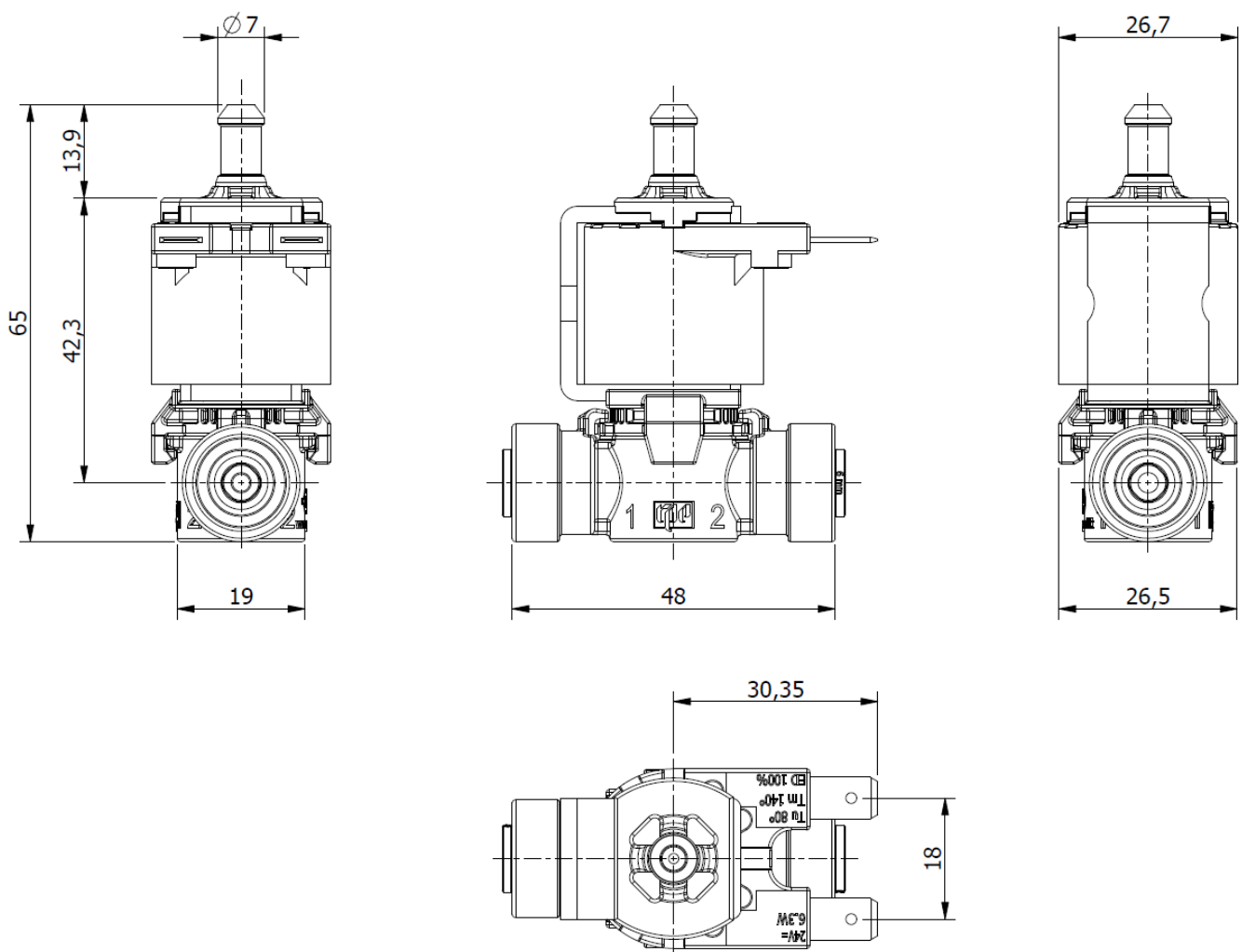
	TECHNICAL DATASHEET	<i>SCHEDA TECNICA</i>	Mod.: TD3S
	FAMILY NAME: TD Series		Rev.: 01
	<i>FAMIGLIA:</i> Serie TD		Data: 30/03/2021

		WORKING CHARACTERISTICS	
		Working pressure:	See working scheme
		Room temperature:	0 ÷ 75°C
		Fluid temperature:	0 ÷ 75°C
		Flow direction:	See working scheme
		Nominal diameter GATE 2:	Ø1.5 / Ø2.0 / Ø2.5
		Nominal diameter GATE 3:	Ø0.8 / Ø1.0 / Ø1.2 / Ø1.5 / Ø2.0
		Elect.Pilot/Control:	Direct opening
		CARATTERISTICHE DI LAVORO	
		Pressione di esercizio:	Vedi schema di funzionamento
		Temperatura ambiente:	0 ÷ 75°C
		Temperatura fluido:	0 ÷ 75°C
		Direzione fluido:	Vedi schema di funzionamento
		Diametro di passaggio GATE 2:	Ø1.5 / Ø2.0 / Ø2.5
		Diametro di passaggio GATE 3:	Ø0.8 / Ø1.0 / Ø1.2 / Ø1.5 / Ø2.0
		Elet.Pilota/Comando:	Apertura diretta
PHYSICAL CHARACTERISTICS		CARATTERISTICHE FISICHE	
Valve body:	PA66 30%GF	Corpo valvola:	PA66 30%GF
Gasket:	EPDM - FKM	Guarnizioni:	EPDM - FKM
O-ring sealing	EPDM	O-ring tenuta	EPDM
Core:	Stainless steel	Nucleo:	Acciaio INOX
Spring:	Stainless steel	Molla:	Acciaio INOX
Assembly:	Bayonet	Assemblaggio:	Baionetta
INSTALLATION		INSTALLAZIONE	
The valve can be installed in any position with no risk for its operation		La valvola può essere montata in qualsiasi posizione senza compromettere il funzionamento	
Easy to inspect		Facile da ispezionare	
APPLICATIONS		APPLICAZIONI	
Coffee machines		Macchine per caffè	
Appliances		Elettrodomestici	
Medical equipments		Attrezzature medicali	
Irons		Ferri da stiro	
Water dispensers		Distributori d'acqua	
Wherever there is need for water control, even at high temperatures		Ovunque ci sia necessità di controllo dell'acqua, anche ad elevate temperature	
HYDRAULIC CONNECTIONS		CONNESSIONI IDRAULICHE	
Inlet:	Quick Coupling Ø6 mm / Ø8mm	Ingresso:	Connessione rapida Ø6 mm/ Ø8 mm
Outlet:	Quick Coupling Ø6 mm / Ø8mm	Uscita:	Connessione rapida Ø6 mm/ Ø8 mm
Upper Outlet (GATE 3):	Hose Tail Spigot	Uscita Terza Via (GATE 3):	Portagomma Codolo
ELECTRICAL CONNECTIONS		CONNESSIONI ELETTRICHE	
See table attached		Vedi tabella in allegato	
SOLENOID RANGE		GAMMA SOLENOIDI	
See table attached		Vedi tabella in allegato	
MARKS AND CERTIFICATIONS		MARCHI ED APPROVAZIONI	
NSF (only materials) – ENEC – UL		NSF (solo materiali) – ENEC – UL	

**TECHNICAL DATASHEET***SCHEDA TECNICA***Mod.:** TD3S**FAMILY NAME:** TD3S Series**Rev.:** 01*FAMIGLIA:* Serie TD3S**Data:** 30/03/2021**DIMENSIONAL DRAWING***DISEGNO DIMENSIONALE*

**TECHNICAL DATASHEET***SCHEDA TECNICA*

Mod.: TD3S

FAMILY NAME: TD3S Series

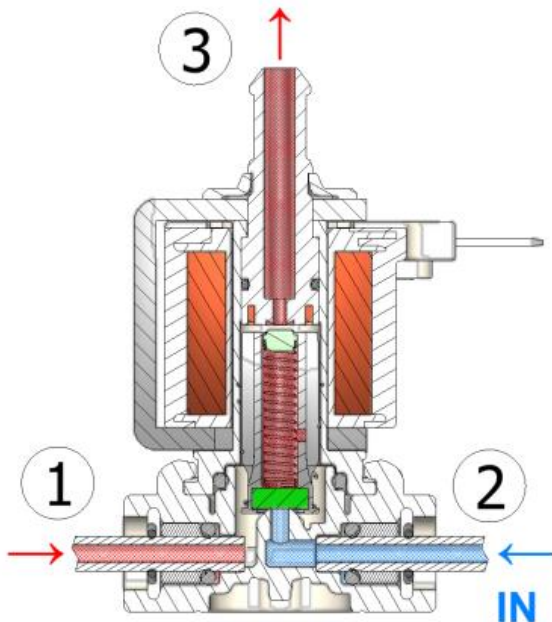
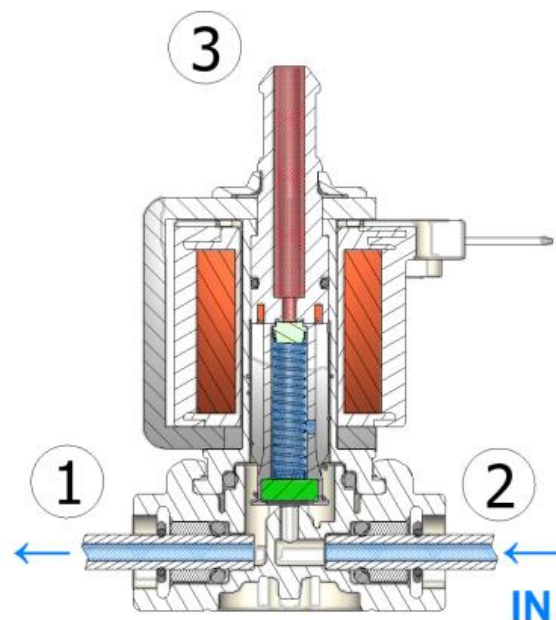
Rev.: 01

FAMIGLIA: Serie TD3S

Data: 30/03/2021

WORKING SCHEME*SCHEMA DI FUNZIONAMENTO***NORMALLY CLOSED WORKING - NC***FUNZIONAMENTO NORMALMENTE CHIUSO - NC*

NC Working MOPD (bar) *	GATE 2 (\varnothing mm)		
	1,5	2	2,5
0,8	11	6,5	4,5
1	11	6,5	4,5
GATE 3 (\varnothing mm)			
1,2	11	6,5	4,5
1,5	11	6,5	4,5
2	11	6,5	4,5

MOP limited to 10 bar with $T_m > 65^\circ\text{C}$ *MOP limitata a 10 bar con $T_m > 65^\circ\text{C}$* **OFF****ON**

* Values obtained by supplying the e.v. at 85% of the rated voltage

* Valori ottenuti alimentando l'e.v. all'85% della tensione nominale

MOPD: Maximum Operating Pressure Differential

**TECHNICAL DATASHEET****SCHEDA TECNICA**

Mod.: TD3S

FAMILY NAME: TD3S Series

Rev.: 01

FAMIGLIA: Serie TD3S

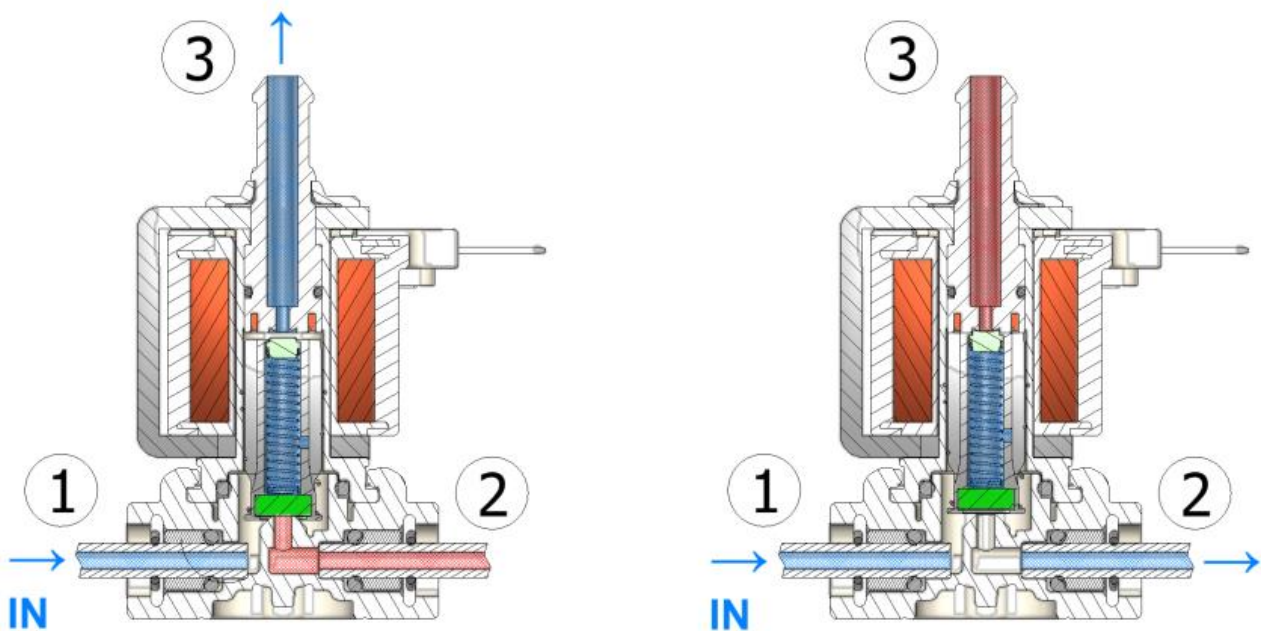
Data: 30/03/2021

UNIVERSAL WORKING - U**FUNZIONAMENTO UNIVERSALE - U**

U Working Max Opening Pressure Differential (bar) *	GATE 2 (\varnothing mm)			
	1,5	2	2,5	
0,8	15	9	6	
1	15	9	6	
GATE 3 (\varnothing mm)	1,2	15	9	6
1,5	15	9	6	
2	15	9	6	

U Working Max Closing Pressure Differential (bar) *	GATE 2 (\varnothing mm)			
	1,5	2	2,5	
0,8	16	16	16	
1	16	16	16	
GATE 3 (\varnothing mm)	1,2	16	16	16
1,5	13	13	13	
2	8	8	8	

MOP limited to 10 bar with $T_m > 65^\circ\text{C}$
MOP limitata a 10 bar con $T_m > 65^\circ\text{C}$

OFF**ON**

** Values obtained by supplying the e.v. at 85% of the rated voltage with typical flow rates of the Coffee sector 0,3 [l/min]

** Valori ottenuti alimentando l'e.v. all'85% della tensione nominale con portate tipiche del settore Caffè 0,3 [l/min]

MOP: Maximum Operating Pressure

**TECHNICAL DATASHEET****SCHEMA TECNICA**Mod.: **TD3S**FAMILY NAME: **TV-TD Series**Rev.: **01**FAMIGLIA: **Serie TV-TD**Data: **30/03/2021****SOLENOID CHART***TABELLA SOLENOIDI*

<i>Progress code</i>	<i>Voltage</i>	<i>Frequency</i>	<i>Holding Power</i>	<i>InRush Power</i>	<i>Holding Current</i>	<i>InRush Current</i>	<i>Duty Cycle</i>	<i>Insulation class</i>	<i>Coil insulation class</i>	<i>Connections</i>	<i>Approvals</i>
Codice progressivo	Tensione	Frequenza	Potenza di mantenimento	Potenza di spunto	Corrente di mantenimento	Corrente di spunto	ED	Classe di isolamento	Classe isolamento bobina	Conessioni	Approvaz.
	(V)	(Hz)	(W) - (VA)	(W) - (VA)	(mA) (@ 20°C)	(mA) (@ 20°C)					
1	12V DC (S197)	=	6,2 W	/	517 mA	/	100%	II	F	Faston 6,3x0,8 mm	① ③
2	24V DC (S205)	=	6,5 W	/	253 mA	/	100%	II	F	Faston 6,3x0,8 mm	① ③
3	24V AC (S203)	50/60 Hz	8 VA	/	334 mA	/	100%	II	F	Faston 6,3x0,8 mm	① ③
4	110V AC 120V AC (S199)	50 Hz 60 Hz	7,3 VA 7 VA	/	64 mA 59 mA	/	100%	II	F	Faston 6,3x0,8 mm	① ③
5	230V AC (S201)	50/60 Hz	7,9 VA	/	34 mA	/	100%	II	F	Faston 6,3x0,8 mm	① ③
6	12V DC (S196)	=	6,2 W	/	517 mA	/	100%	II	F	Faston 6,3x0,8 mm	① ② UL
7	24V DC (S204)	=	6,5 W	/	253 mA	/	100%	II	F	Faston 6,3x0,8 mm	① ② UL
8	24V AC (S202)	50/60 Hz	8 VA	/	334 mA	/	100%	II	F	Faston 6,3x0,8 mm	① ② UL
9	110V AC 120V AC (S198)	50 Hz 60 Hz	7,3 VA 7 VA	/	64 mA 59 mA	/	100%	II	F	Faston 6,3x0,8 mm	① ② UL
10	230V AC (S200)	50/60 Hz	7,9 VA	/	34 mA	/	100%	II	F	Faston 6,3x0,8 mm	① ② UL

① *Material conforming to the GW test according to the EN 60335-1 and IEC 60695-2-11 standards.*
Materiali conformi al test GW secondo le normative EN 60335-1 e IEC 60695-2-11.

② *Material conforming to UL standards.*
Materiali conformi agli standard UL.

③ *Certified according to the EN 60730-2-8 and 60335-1 standards.*
Certificata ENEC secondo la normativa EN 60730-2-8 e la 60335-1



TECHNICAL DATASHEET

SCHEMA TECNICA

Mod.: TD3S

FAMILY NAME: TD Series

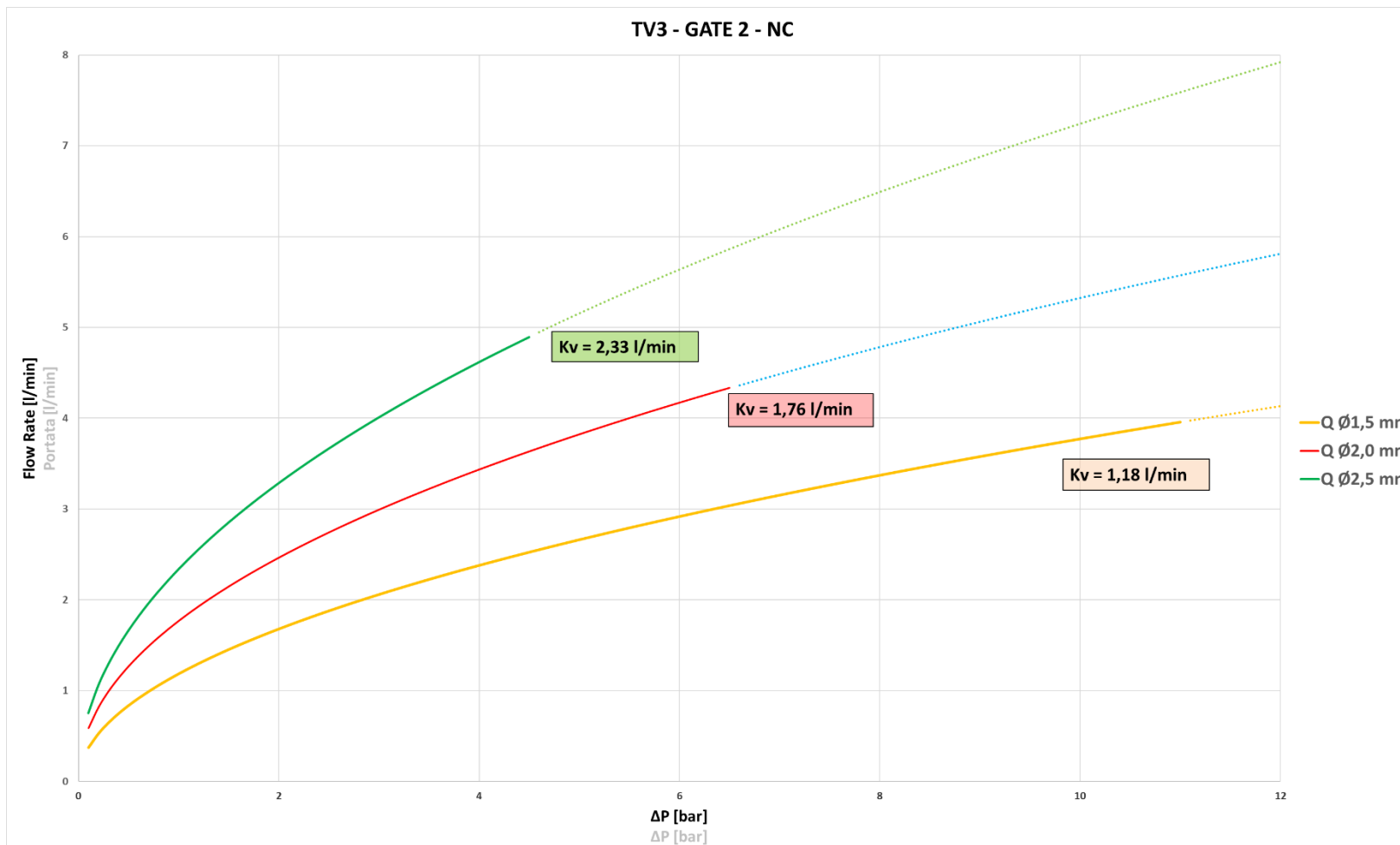
Rev.: 01

FAMIGLIA: Serie TD

Data: 30/03/2021

FLOW RATE

CURVA DI PORTATA





TECHNICAL DATASHEET

SCHEMA TECNICA

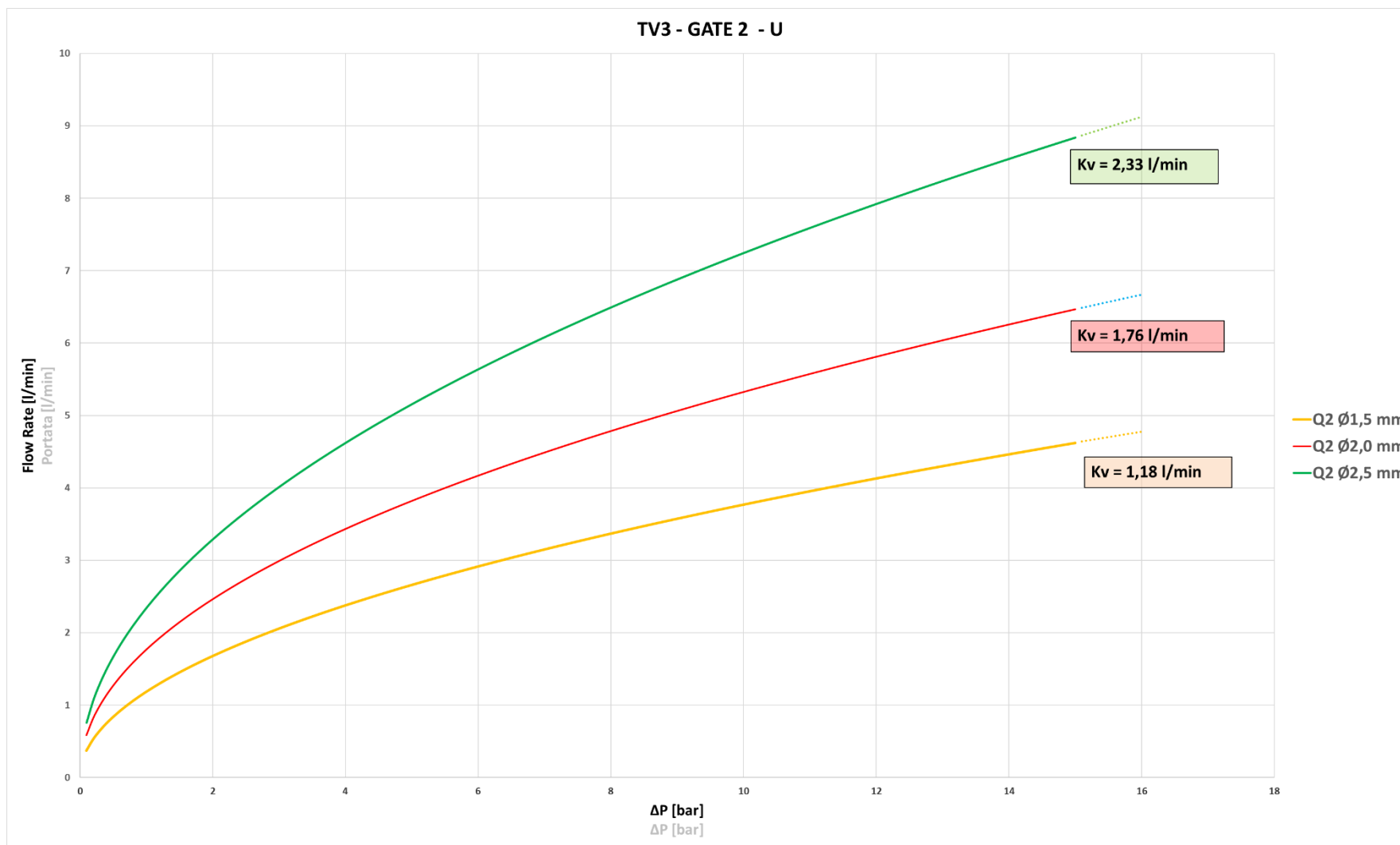
Mod.: TD3S

FAMILY NAME: TD Series

Rev.: 01

FAMIGLIA: Serie TD

Data: 30/03/2021





TECHNICAL DATASHEET

SCHEMA TECNICA

Mod.: TD3S

FAMILY NAME: TD Series

Rev.: 01

FAMIGLIA: Serie TD

Data: 30/03/2021

TV3 - GATE 3 - U

