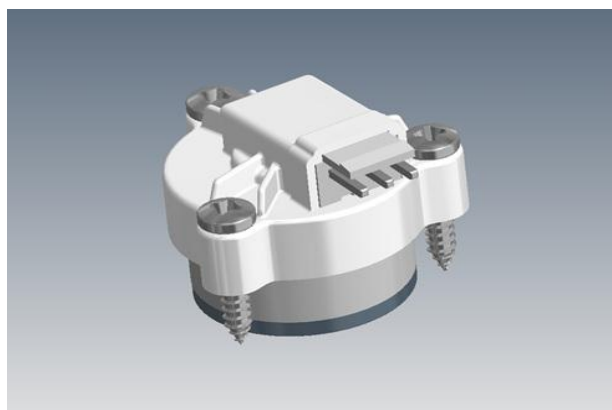




Rpe s.r.l.  
Via S. Ambrogio, 3  
22070 Carbonate (CO)  
Italy  
Tel. +39 0331 83.25.15  
Fax +39 0331 83.25.01  
[www.rpesrl.it](http://www.rpesrl.it)

Serie R Contaltri - R Series Flow Meter

## Contaltri - Flow meter



### CARATTERISTICHE DI LAVORO

Pressione di esercizio	0 ÷ 10 bar
Temperatura ambiente	0 ÷ 60° C
Temperatura fluido	0 ÷ 25° C
Direzione del fluido	Unidirezionale

### CARATTERISTICHE FISICHE

Contaltri	Acetalica (POM)
Guarnizione	NBR / Silicone
Assemblaggio	Con viti

### CONNESSIONI IDRAULICHE

Connessioni in ingresso	Tutti i corpi Serie R
Connessioni in uscita	Tutti i corpi Serie R

### INSTALLAZIONE

Il prodotto può essere montato in qualsiasi posizione.

### CARATTERISTICHE DI MISURA

Portata [lt/min]	3,0 ÷ 30,0
Impulsi/litro nominali	245 Hall / 490 Reed
Precisione generale	± 15%
Magnete	A 2 poli

### SPECIFICHE ELETTRICHE

Vedi sotto.

### APPLICAZIONI

Vasche e docce idromassaggio multifunzione, idrosanitari, distributori d'acqua, macchine caffè.

### WORKING SPECIFICATIONS



Working pressure	0 ÷ 10 bar
Room temperature	0 ÷ 60° C
Fluid temperature	0 ÷ 25° C
Flow direction	Unidirectional

### PHYSICAL SPECIFICATIONS

Flow meter	Acetal (POM)
Gasket	NBR / Silicone
Assembly	With screws

### HYDRAULIC CONNECTIONS

Inlet connections	All R Series bodies
Outlet connections	All R Series bodies

### INSTALLATION

The flowmeter can be installed in all positions.

### MEASURING CHARACTERISTICS

Flow rate [lt/min]	3,0 ÷ 30,0
Rated pulse/liter	245 Hall / 490 Reed
General precision	± 15%
Magnet	With 2 poles

### ELECTRICAL SPECIFICATIONS

See below.

### APPLICATIONS

Hydromassage tubs and showers, water and sanitary installation, coffee machines.

### MARCHI E APPROVAZIONI / MARKS AND CERTIFICATIONS

Certificazioni alimentari



Food approvals



# SCHEDA TECNICA *TECHNICAL DATA SHEET*

Cod.: **4TDS077**

## NUOVO CONTALITRI

Rev.: **4**

*New Flow-meter*

Data: **17/12/2014**

### CONNESSIONI ELETTRICHE

#### ELECTRICAL CONNECTIONS

##### Sensore REED

Tipo di uscita = contatto NA

Tensione = massima 48 Vcc

Corrente = massima 500 mA

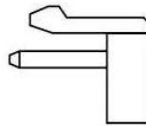
Connessione = Connettore tripolare maschio (bianco)

tipo connettore = JST B3P-VH (3 poli/p. 3,96)

pin 1 = contatto

pin 2 = ~~non collegato (nc)~~

pin 3 = contatto



##### REED sensor

Output type = contact NO

Voltage = maximum 48 Vdc

Current = maximum 500 mA

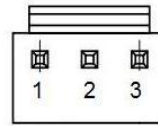
Connection = Tripolar male connector (white)

connector type = JST B3P-VH (3 pin/p. 3,96)

pin 1 = contact

pin 2 = ~~not connected (nc)~~

pin 3 = contact



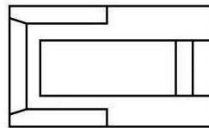
Connessione = Cavo con connettore bipolare femmina (bianco)

lunghezza cavo = 0,195m / 1m / 2,8m

tipo connettore = JST VHR-2N (2 poli/p. 3,96)

pin 1 = contatto (marrone)

pin 2 = contatto (bianco)



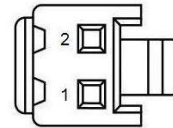
Connection = Cable with bipolar female connector (white)

cable length = 0,195m / 1m / 2,8m

connector type = JST VHR-2N (2 pin/p. 3,96)

pin 1 = contact (brown)

pin 2 = contact (white)



##### Sensore HALL

Tipo di uscita = collettore aperto NPN

Tensione = da 5 a 28 Vcc

Corrente = massima 10 mA

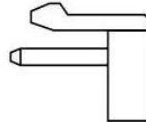
Connessione = Connettore tripolare maschio (nero)

tipo connettore = JST B3P-VH-BK (3 poli/p. 3,96)

pin 1 = uscita

pin 2 = negativo

pin 3 = positivo



##### HALL sensor

Output type = open collector NPN

Voltage = from 5 to 28 Vdc

Current = maximum 10 mA

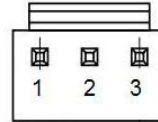
Connection = Tripolar male connector (black)

connector type = JST B3P-VH-BK (3 pin/p. 3,96)

pin 1 = output

pin 2 = negative

pin 3 = positive



Connessione = Cavo con connettore tripolare femmina (rosso)

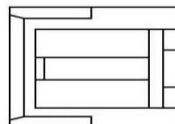
lunghezza cavo = 0,31m / 1m / 2,8m

tipo connettore = JST VHR-3N-R (3 poli/p. 3,96)

pin 1 = uscita (bianco)

pin 2 = positivo (marrone)

pin 3 = negativo (verde)



Connection = Cable with tripolar female connector (red)

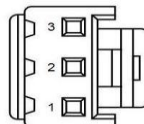
cable length = 0,31m / 1m / 2,8m

connector type = JST VHR-3N-R (3 pin/p. 3,96)

pin 1 = output (white)

pin 2 = positive (brown)

pin 3 = negative (green)





# SCHEDA TECNICA *TECHNICAL DATA SHEET*

Cod.: **4TDS077**

## NUOVO CONTALITRI

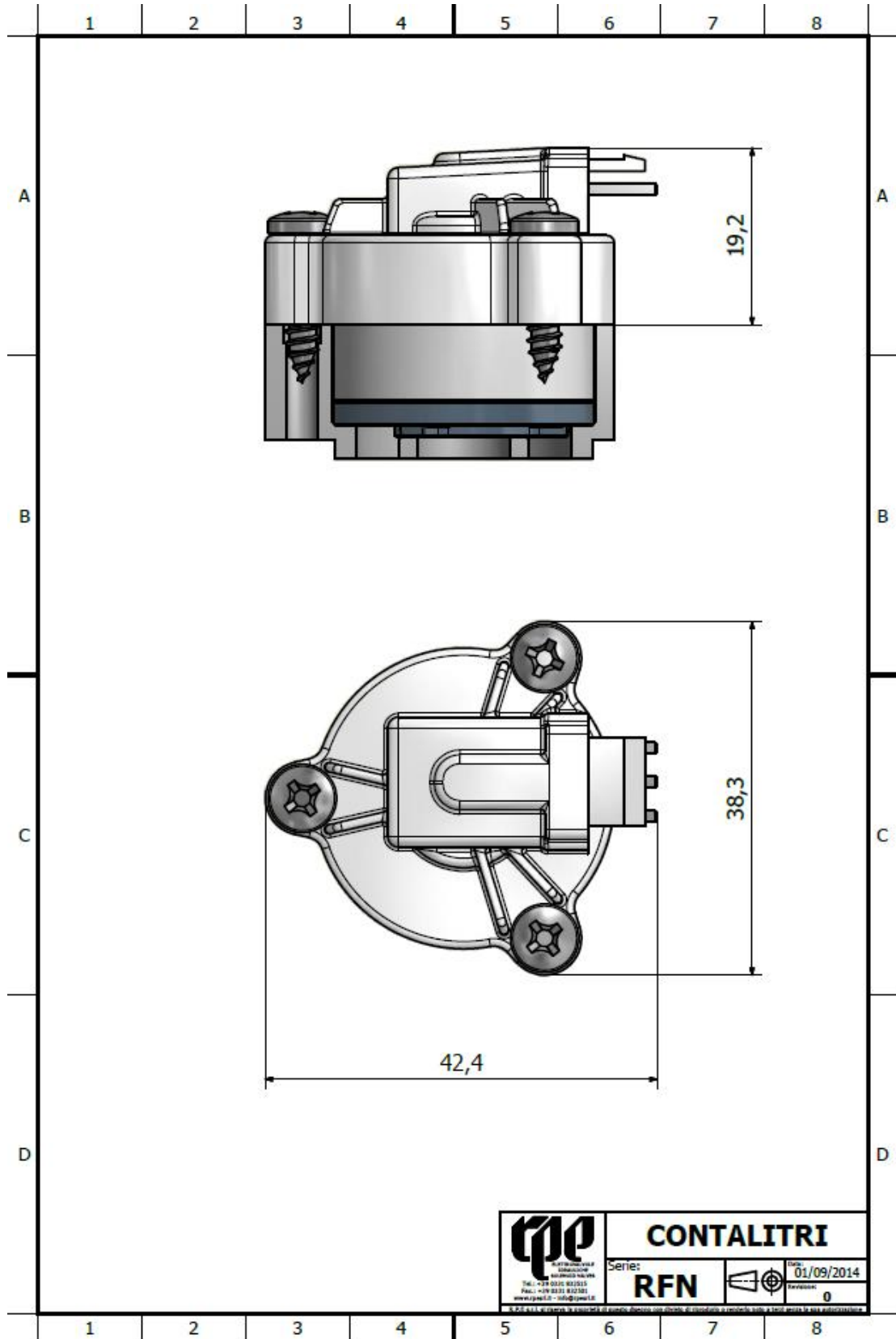
Rev.: **4**

*New Flow-meter*

Data: 17/12/2014

### DISEGNO DIMENSIONALE

#### DIMENSIONAL DRAWING





# SCHEDA TECNICA *TECHNICAL DATA SHEET*

Cod.: **4TDS077**

## NUOVO CONTALITRI

Rev.: **4**

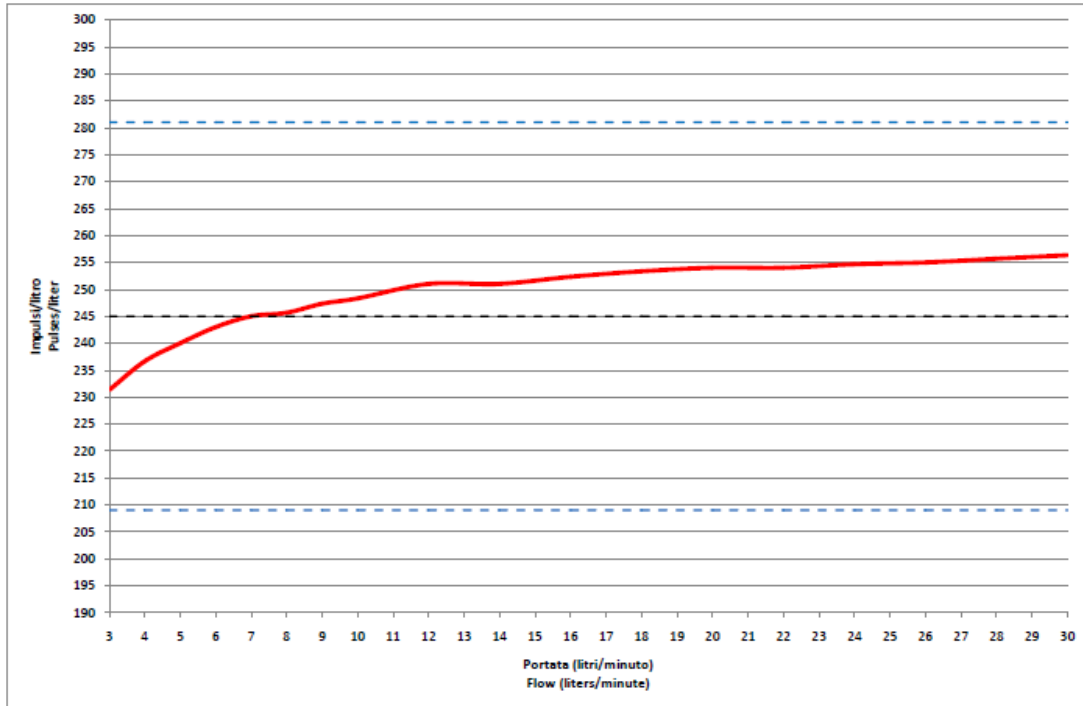
*New Flow-meter*

Data: 17/12/2014

### CURVA DI LETTURA

*CHARACTERISTIC CURVE*

**Contaltri 3 - 30 Litri/minuto - HALL**  
*Flowmeter 3 - 30 Liters/minute - HALL*



**Contaltri 3 - 30 Litri/minuto - REED**  
*Flowmeter 3 - 30 Liters/minute - REED*

