



## TECHNICAL DATASHEET

## SCHEMA TECNICA

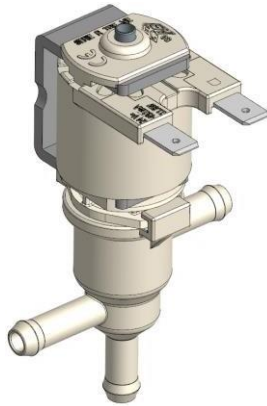
Cod.: R2 HT 6.5

FAMILY NAME: R2 3/2 WAY HT 6.5

Rev.: 1

FAMIGLIA: R2 3/2 VIE PG 6.5

Data: 20/11/2020



## WORKING CHARACTERISTICS

Working pressure:	0,8 bar (DN 3,5) - 0,5 bar (DN 4)
Opposite Pressure:	0,8 bar (DN 3,5) - 0,1 bar (DN 4)
Room temperature:	60°C
Fluid temperature:	60°C
Flow direction:	Bidirectional
Nominal diameter:	DN 3,5 - DN 4
Elect.Pilot/Control:	3 Way

## CARATTERISTICHE DI LAVORO

Pressione di esercizio:	0,8 bar (DN 3,5) - 0,5 bar (DN 4)
Contropressione:	0,8 bar (DN 3,5) - 0,1 bar (DN 4)
Temperatura ambiente:	60°C
Temperatura fluido:	60°C
Direzione fluido:	Bidirezionale
Diametro di passaggio:	DN 3,5 - DN 4
Elet.Pilota/Comando:	3 Way

## PHYSICAL CHARACTERISTICS

Valve body:	PPH GF30%
Diaphragm:	LSR
Core:	Stainless Steel
Spring:	Stainless Steel
Assembly:	Bayonet

## CARATTERISTICHE FISICHE

Corpo valvola:	PPH GF30%
Membrana:	LSR
Nucleo:	Acciaio INOX
Molla:	Acciaio INOX
Assemblaggio:	Bayonet

## INSTALLATION

The valve can be installed in any positions with no risk for their operation

## INSTALLAZIONE

La valvola può essere montata in qualsiasi posizione senza compromettere il funzionamento

## APPLICATIONS

Hydro massage tubs  
Water and sanitary installation  
Water dispenser  
Where it need a water control  
Ovens

## APPLICAZIONI

Vasche idromassaggio  
Idrosanitari  
Distributori d'acqua  
Ovunque vi sia necessità di controllo dell'acqua  
Forni

## HYDRAULIC CONNECTIONS

Inlet:	Ø6.5 mm Hose tail
NC Outlet:	Ø6.5 mm Hose tail
NA Outlet:	Ø6.5 mm Hose tail

## CONNESSIONI IDRAULICHE

Ingresso:	Portagomma Ø6.5 mm
Uscita NC:	Portagomma Ø6.5 mm
Uscita NA:	Portagomma Ø6.5 mm

## ELECTRICAL CONNECTIONS

Male Faston	6,3 x 0,8 mm
-------------	--------------

## CONNESSIONI ELETTRICHE

Faston maschio	6,3 x 0,8 mm
----------------	--------------

## SOLENOID RANGE

See table attached

## GAMMA SOLENOIDI

Vedi tabella in allegato

## MARKS AND CERTIFICATIONS

NSF,ENEC

## MARCHI ED APPROVAZIONI

NSF,ENEC

**TECHNICAL DATASHEET****SCHEDA TECNICA**

Cod.: R2 HT 6.5

FAMILY NAME: R2 3/2 WAY HT 6.5

Rev.: 1

FAMIGLIA: R2 3/2 VIE PG 6.5

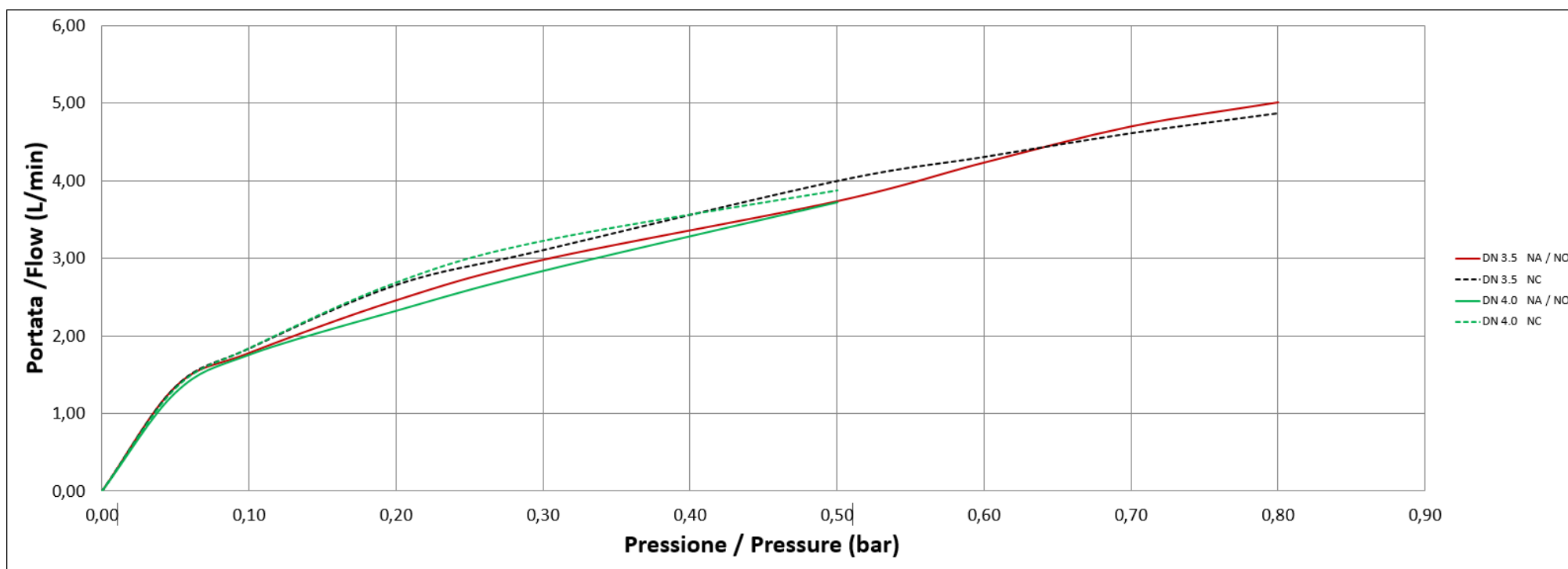
Data: 20/11/2020

**SOLENOID TABLE**

## TABELLA SOLENOIDI

Associated Diameter	Progress code	Voltage	Frequency	Holding Power	InRush Power	Holding Current	InRush Current	cos $\phi$	Duty Cycle	Coil insulation class	Connections	Effective Approvals	Normally Close	Normally Open	Latching
Diametro Associato	Codice progressivo	Tensione	Frequenza	Potenza di mantenimento	Potenza di spunto	Corrente di mantenimento	Corrente di spunto	cos $\phi$	ED	Classe isolamento bobina	Connessioni	Approvazioni Attive	Norm. Chiusa	Norm. Aperta	Bistabile
		( V )	( Hz )	( W ) - ( VA )	( W ) - ( VA )	( mA ) (@ 20°C)	( mA ) (@ 20°C)								
DN 3.5	1	24V DC	=	11,80 W	/	490mA	/	/	3minON 5minOFF	II	Faston	ENEC, GW	3 way	3 way	x
DN 4.0	2	230V AC	50/60 Hz	11,1 VA	/	50 mA	/	0,656	3minON 5minOFF	II	Faston	GW	3 way	3 way	x
	3	12V	50 HZ 60 HZ =	4,4 VA 4,1 VA 8,5 W	5,2 VA 4,6 VA /	365mA 340mA 710mA	433mA 383mA /	0,65 0,59 /	3minON 5minOFF	II	Faston	ENEC, GW	3 way	3 way	x
	4	12 DC	=	5.4W	/	450mA	/	/	3minON 5minOFF	II	Faston	ENEC	3 way	3 way	x

**Legenda  
(Legend)**NC: Normalmente Chiusa / **Normally Closed**  
NA: Normalmente Aperta / **Normally Open**  
NB: Bistabile / **Latching**ED Funzionamento (**DutyCycle**)  
Possibili Approvazioni **Possible Approvals**: ENEC, UL, GW (Glow Wire)  
Faston: IP X0  
Cavi (**wires**): IP 55  
Classe isolamento (**Insulation class**): II  
Classe isolamento bobina (**Coil insulation class**): F  
Tipo faston (**Faston type**): 6,3 x 0,8 mm

**TECHNICAL DATASHEET***SCHEMA TECNICA***Cod.:** R2 HT 6.5**FAMILY NAME:** R2 3/2 WAY HT 6.5**Rev.:** 1*FAMIGLIA:* R2 3/2 VIE PG 6.5**Data:** 20/11/2020**FLOW RATE***CURVE DI PORTATA*



**TECHNICAL DATASHEET**      *SCHEDA TECNICA*

**FAMILY NAME:** R2 3/2 WAY HT 6.5

*FAMIGLIA:*      R2 3/2 VIE PG 6.5

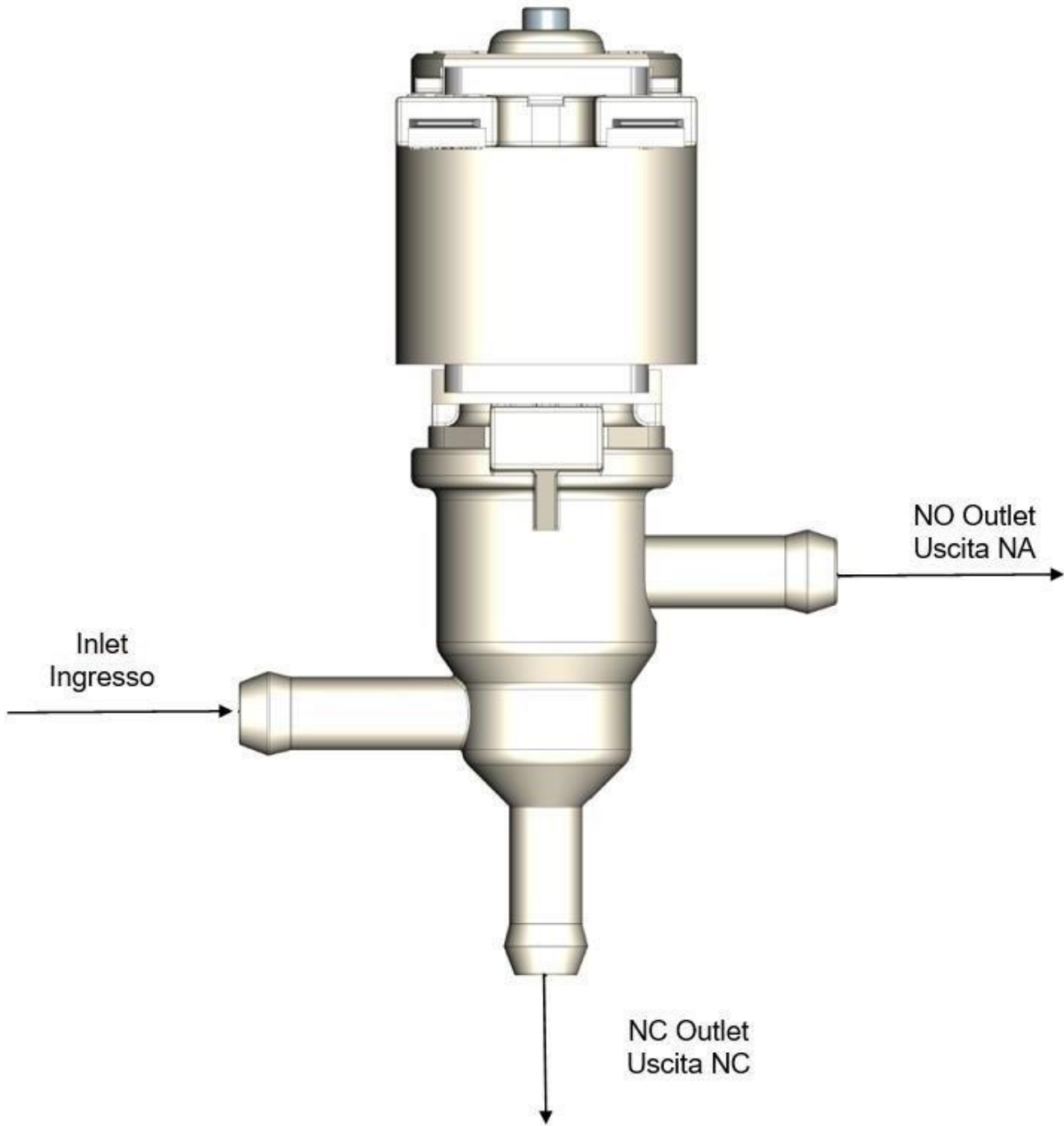
**Cod.:**      R2 HT 6.5

**Rev.:**      1

**Data:**      20/11/2020

**WORKING SCHEME**

*SCHEMA DI FUNZIONAMENTO*



**TECHNICAL DATASHEET***SCHEMA TECNICA***Cod.:** R2 HT 6.5**FAMILY NAME:** R2 3/2 WAY HT 6.5**Rev.:** 1*FAMIGLIA:* R2 3/2 VIE PG 6.5**Data:** 20/11/2020**DIMENSIONAL DRAWING***DISEGNO DIMENSIONALE*