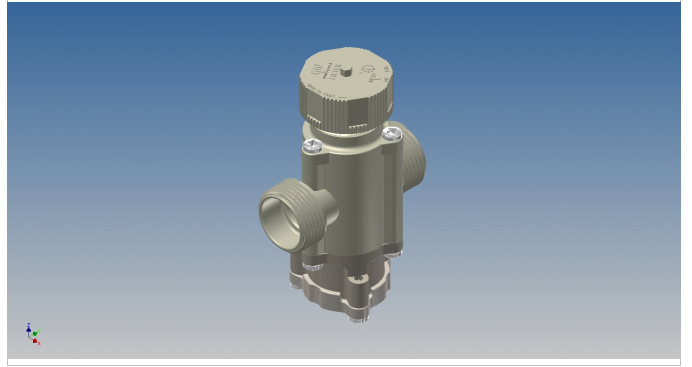




Rpe s.r.l.
Via S. Ambrogio, 3
22070 Carbonate (CO)
Italy
Tel. +39 0331832515
Fax +39 0331832501
www.rpesrl.it

Elettrovalvola SerieR Dual

004 FILTRO+REGOLATORE



CARATTERISTICHE DI LAVORO

Pressione di esercizio	Max in 10 bar
Regolazione OUT	0.5 bar; 1.2 bar; 2 bar; 3 bar; 4 bar
Temperatura ambiente	0 ÷ 60°C
Temperatura fluido	25°C
Direzione del fluido	Unidirezionale
Diametro di passaggio	DN 5 mm

WORKING SPECIFICATIONS

Working pressure	Max in 10 bar
OUT regulation	0.5 bar; 1.2 bar; 2 bar; 3 bar; 4 bar
Room temperature	0 ÷ 60°C
Fluid temperature	25°C
Flow direction	Unidirectional
Nominal diameter	DN 5 mm

CARATTERISTICHE FISICHE

Componenti corpi	PA 6,6 30% fibra vetro
Membrana	EPDM + tessuto (textile coupled)
Grado di filtrazione	60 Mesh/250 Micron; 120 Mesh/125 Micron
Assemblaggio	Con viti, ispezionabile

PHYSICAL SPECIFICATIONS

Bodies parts	PA 6,6 30% fiber glass
Diaphragm	EPDM + tessuto (textile coupled)
Filtration	60 Mesh/250 Micron; 120 Mesh/125 Micron
Assembly	With screws for inspection

CONNESSIONI IDRAULICHE

Conessioni in ingresso	Filetto BSP (GAS) 3/4" M
Conessioni in uscita	Filetto BSP (GAS) 3/4" M

HYDRAULIC CONNECTIONS

Inlet	3/4" BSP Male thread
Outlet	3/4" BSP Male thread

APPLICAZIONI

Qualunque applicazione dove sia necessaria una filtrazione e una pressione costante di utilizzo

APPLICATIONS

Wherever a filtration and a constant working pressure are needed

MARCHI E APPROVAZIONI / CERTIFICATION MARKS



Revisione Rev 0

23/01/2014

1

2

3

4

5

6

7

8

A

A

B

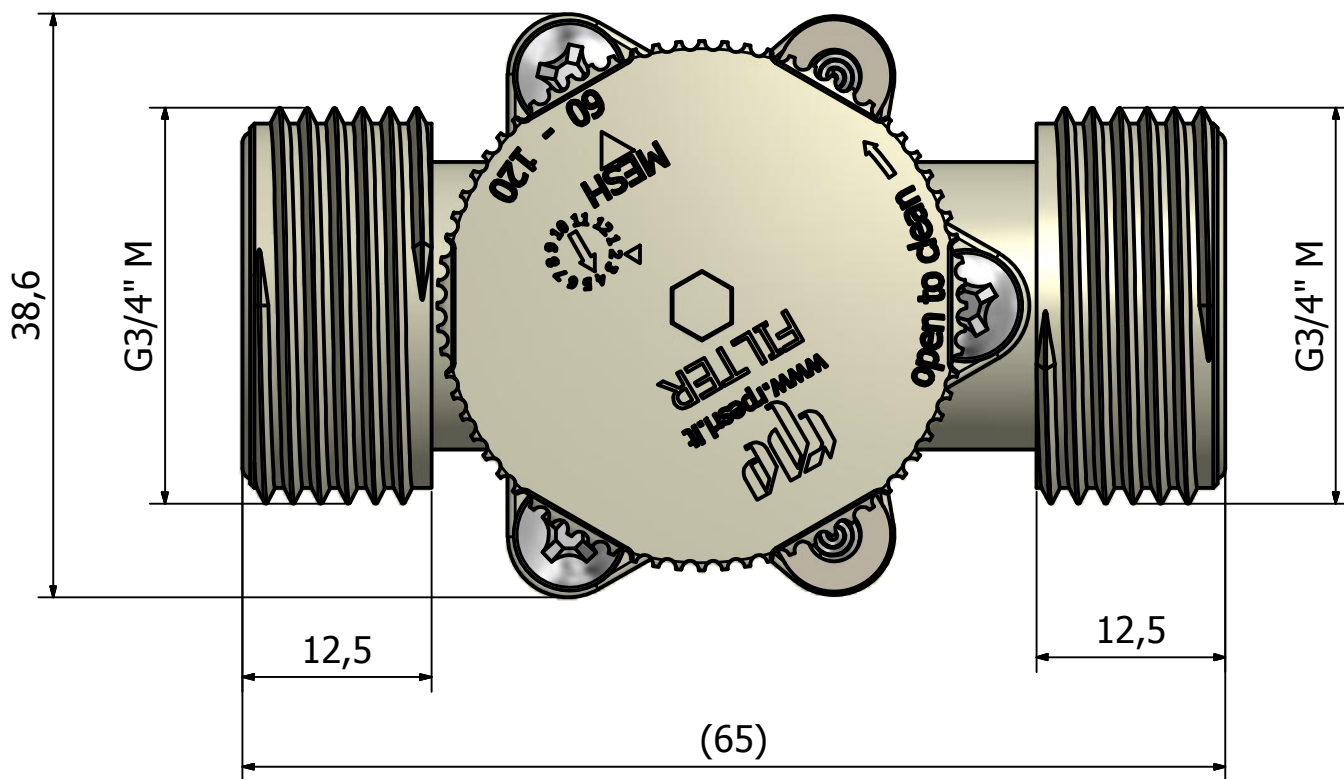
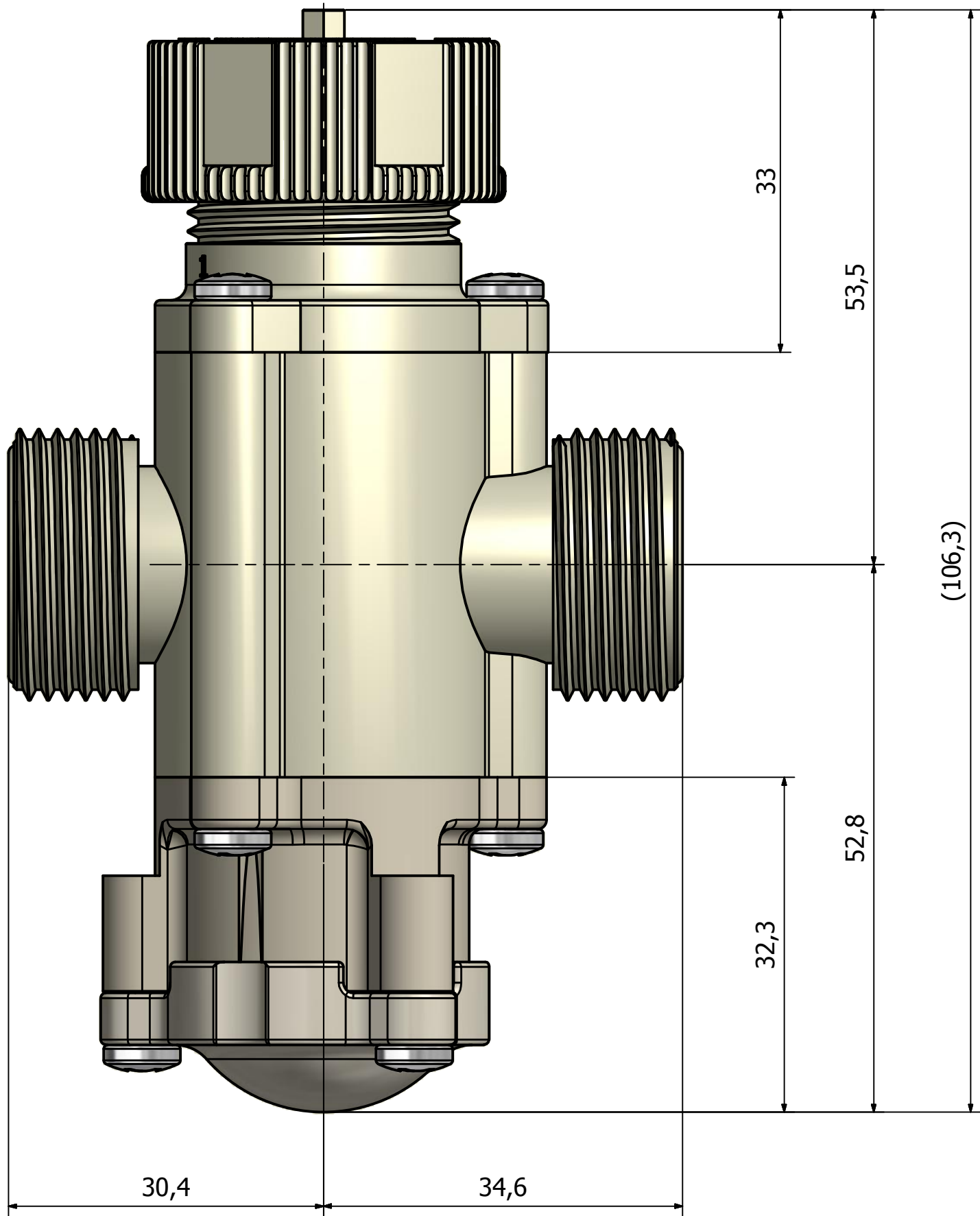
B


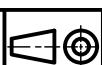
C

C

D

D



 <p>ELETTROVALVOLE IDRAULICHE SOLENOID VALVES Tel.: +39 0331 832515 Fax.: +39 0331 832501 www.rpesrl.it - info@rpesrl.it</p>	<p>RVE120RPE</p>		<p>Data: 23/01/2014</p>
	<p>Serie: R Dual</p>		<p>Revisione: 0</p>

1

2

3

4

5

6

7

8

1

2

3

4

5

6

7

8

A

A

B

B

C

C

D

D

INGRESSO

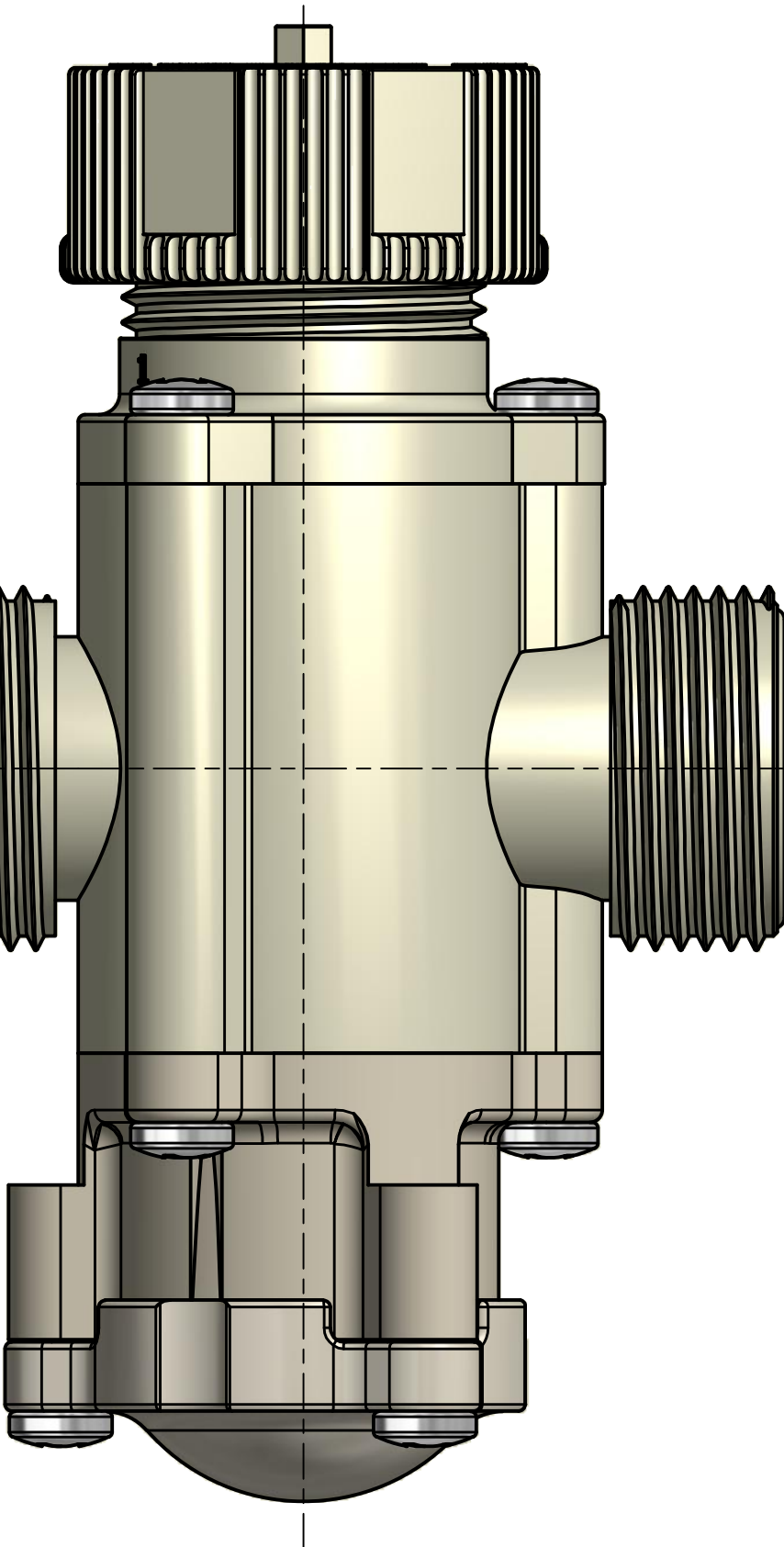


INLET

USCITA



OUTLET



1

2

3

4

5

6

7

8