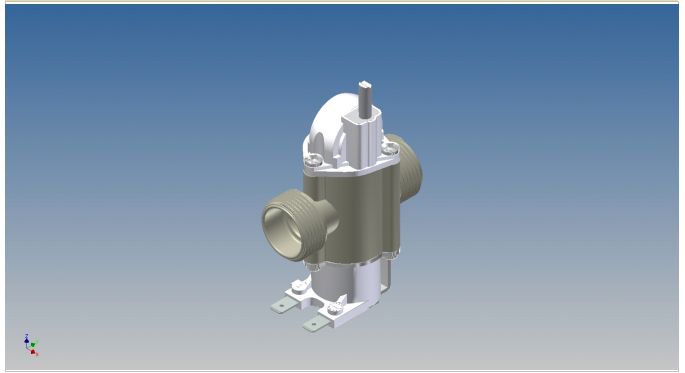




Rpe s.r.l.  
Via S. Ambrogio, 3  
22070 Carbonate (CO)  
Italy  
Tel. +39 0331832515  
Fax +39 0331832501  
www.rpesrl.it

Serie R Dual

## 004 CONTALITRI+EV



### CARATTERISTICHE DI LAVORO

Pressione di esercizio	0 ÷ 10 bar
Temperatura ambiente	0 ÷ 60°C
Temperatura fluido	25°C
Direzione del fluido	Unidirezionale
Portate (L/min)	0.1-3.6; 0.5-7; 1-15; 5-30
Ciclo di lavoro	ED 100%

### WORKING SPECIFICATIONS

Working pressure	0 ÷ 10 bar
Room temperature	0 ÷ 60°C
Fluid temperature	25°C
Flow direction	Unidirectional
Flow (L/min)	0.1-3.6; 0.5-7; 1-15; 5-30
Duty cycle	ED 100%

### CARATTERISTICHE FISICHE

Corpo calotta	Acetalica (POM)
Corpo valvola	PA 6,6 30% fibra vetro
Assemblaggio	Con viti, ispezionabile

### PHYSICAL SPECIFICATIONS

Flow meter cap	Acetalica (POM)
Valve body	PA 6.6 30% fiber glass
Assembly	With screws for inspection

### CONNESSIONI IDRAULICHE

Connessioni in ingresso	Filetto BSP (GAS) 3/4" M
Connessioni in uscita	Filetto BSP (GAS) 3/4" M

### HYDRAULIC CONNECTIONS

Inlet	3/4" BSP Male thread
Outlet	3/4" BSP Male thread

### SPECIFICHE ELETTRICHE Versione con Sensore HALL

Connessioni elettriche 1	Tripolare
Alimentazione	5-28V DC
Assorbimento	max 10 mA

### ELECTRICAL SPECIFICATIONS Version with HALL Sensor

Electric connect 1	Tripolar
Power supply	5-28V DC
Consumption	max 10 mA

### SPECIFICHE ELETTRICHE Versione con Sensore REED

Connessioni elettriche 2	Cavi unipolari max 5 m
Tensione di commutazione	max 48V
Corrente di commutazione	max 0.5A

### ELECTRICAL SPECIFICATIONS Version with REED Sensor

Electric connect 2	Unipolar cables max 5 m
Switching voltage	max 48V
Switching current	max 0.5A

### CONNESSIONI ELETTRICHE SOLENOIDE

Connessioni elettriche 1	Faston Maschio 6,3 x 0,8 mm
Connessioni elettriche 2	Cavi unipolari max 5 m
Connessioni elettriche 3	Cavi bipolari max 5 m

### COIL ELECTRICAL CONNECTIONS

Electric connect 1	Male Faston 6.3 x 0.8 mm
Electric connect 2	Unipolar cables max 5 m
Electric connect 3	Bipolar cables max 5 m

### APPLICAZIONI

Vasche idromassaggio, Docce idromassaggio multifunzione, Distributori acqua, Idrosanitari, Ovunque necessario il controllo automatico dell'acqua.

### APPLICATIONS

Hydromassage tubs, Multi-function hydromassage showers, Water dispensers, Water and sanitary installation, Wherever automatic water control is needed.

### MARCHI E APPROVAZIONI / CERTIFICATION MARKS



Revisione Rev 0

24/01/2014

1

2

3

4

5

6

7

8

A

A

B

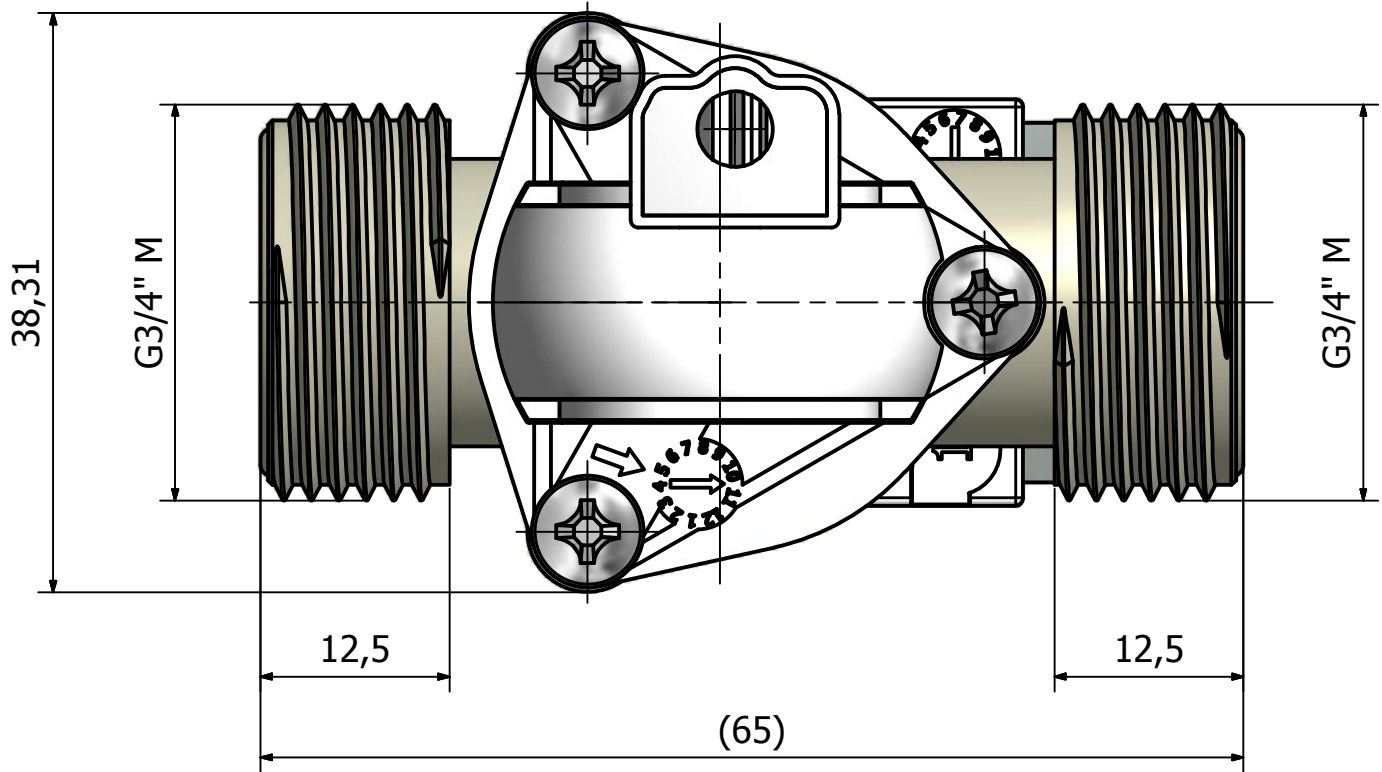
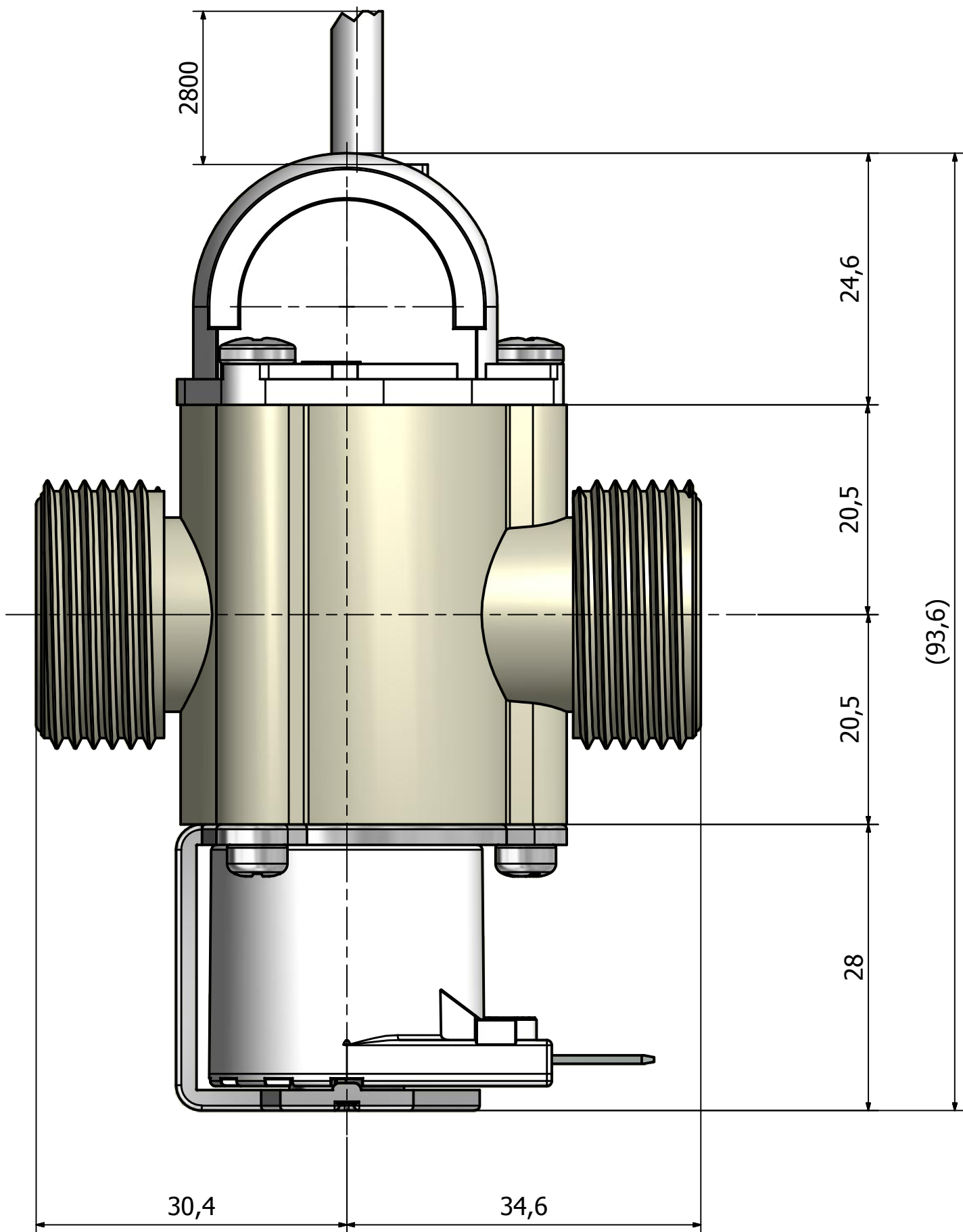
B

C

C

D

D



	<b>RFE01C004H 240V</b>		Date: 16/01/2014
	ELETTROVALVOLE IDRAULICHE SOLENOID VALVES	Serie: <b>RF</b>	Revisione: 0
<small>Tel.: +39 0331 832515 Fax.: +39 0331 832501 www.rpesrl.it - info@rpesrl.it</small>		<small>R.P.E. s.r.l. si riserva la proprietà di questo disegno con divieto di riproduzione o vendita noto a terzi senza la sua autorizzazione.</small>	

1

2

3

4

5

6

7

8

## RF - Contaltri

RF - Flow-meter

www.rpesrl.it

info@rpesrl.it



Via S. Ambrogio 3  
22070 Carbonate (CO) - Italy

### CONNESSIONI ELETTRICHE ELECTRICAL CONNECTIONS

#### Sensore REED

Tipo di uscita = contatto NA

Tensione = massima 48 Vcc

Corrente = massima 500 mA

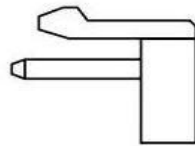
Connessione = Connettore tripolare maschio (bianco)

tipo connettore = JST B3P-VH (3 poli/p. 3,96)

pin 1 = contatto

pin 2 = ~~non collegato (nc)~~

pin 3 = contatto



#### REED sensor

Output type = contact NO

Voltage = maximum 48 Vdc

Current = maximum 500 mA

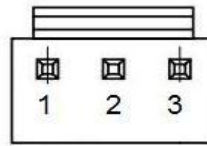
Connection = Tripolar male connector (white)

connector type = JST B3P-VH (3 pin/p. 3,96)

pin 1 = contact

pin 2 = ~~not connected (nc)~~

pin 3 = contact



Connessione = Cavo con connettore bipolare femmina (bianco)

lunghezza cavo = 0,195m / 1m / 2,8m

tipo connettore = JST VHR-2N (2 poli/p. 3,96)

pin 1 = contatto (marrone)

pin 2 = contatto (bianco)



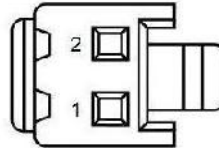
Connection = Cable with bipolar female connector (white)

cable length = 0,195m / 1m / 2,8m

connector type = JST VHR-2N (2 pin/p. 3,96)

pin 1 = contact (brown)

pin 2 = contact (white)



#### Sensore HALL

Tipo di uscita = collettore aperto NPN

Tensione = da 5 a 28 Vcc

Corrente = massima 10 mA

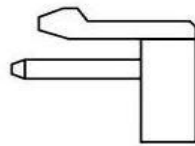
Connessione = Connettore tripolare maschio (nero)

tipo connettore = JST B3P-VH-BK (3 poli/p. 3,96)

pin 1 = uscita

pin 2 = negativo

pin 3 = positivo



#### HALL sensor

Output type = open collector NPN

Voltage = from 5 to 28 Vdc

Current = maximum 10 mA

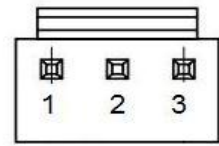
Connection = Tripolar male connector (black)

connector type = JST B3P-VH-BK (3 pin/p. 3,96)

pin 1 = output

pin 2 = negative

pin 3 = positive



Connessione = Cavo con connettore tripolare femmina (rosso)

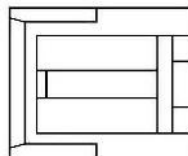
lunghezza cavo = 0,31m / 1m / 2,8m

tipo connettore = JST VHR-3N-R (3 poli/p. 3,96)

pin 1 = uscita (bianco)

pin 2 = positivo (marrone)

pin 3 = negativo (verde)



Connection = Cable with tripolar female connector (red)

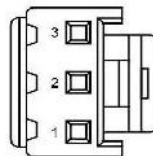
cable length = 0,31m / 1m / 2,8m

connector type = JST VHR-3N-R (3 pin/p. 3,96)

pin 1 = output (white)

pin 2 = positive (brown)

pin 3 = negative (green)



## RF - Contalitri

RF - Flow-meter

www.rpesrl.it  
info@rpesrl.it



Via S. Ambrogio 3  
22070 Carbonate (CO) - Italy

### CARATTERISTICHE DI MISURA

Measuring characteristics

#### VERSIONE da 0,1 a 3,6 Litri/minuto

Portata:

minima = 0,1 litri/minuto  
massima = 3,6 litri/minuto

Impulsi/litro nominali = 2750

Precisione:

generale =  $\pm 15\%$   
da 0,2 a 3,2 litri/minuto =  $\pm 10\%$

#### VERSION from 0,1 to 3,6 Liter/minute

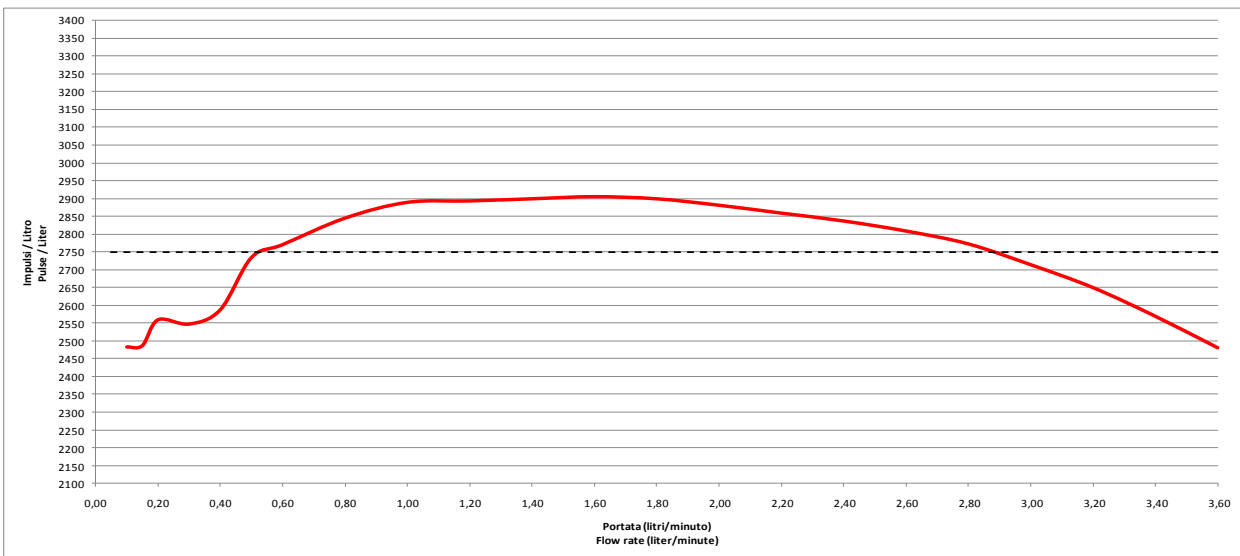
Flow rate:

minimum = 0,1 liter/minute  
maximum = 3,6 liter/minute

Nominal pulse/liter = 2750

Precision:

general =  $\pm 15\%$   
form 0,2 to 3,2 liter/minute =  $\pm 10\%$



#### VERSIONE da 0,5 a 7,0 Litri/minuto

Portata:

minima = 0,5 litri/minuto  
massima = 7,0 litri/minuto

Impulsi/litro nominali = 840

Precisione:

generale =  $\pm 20\%$   
da 3,0 a 7,0 litri/minuto =  $\pm 10\%$

#### VERSION from 0,5 to 7,0 Liter/minute

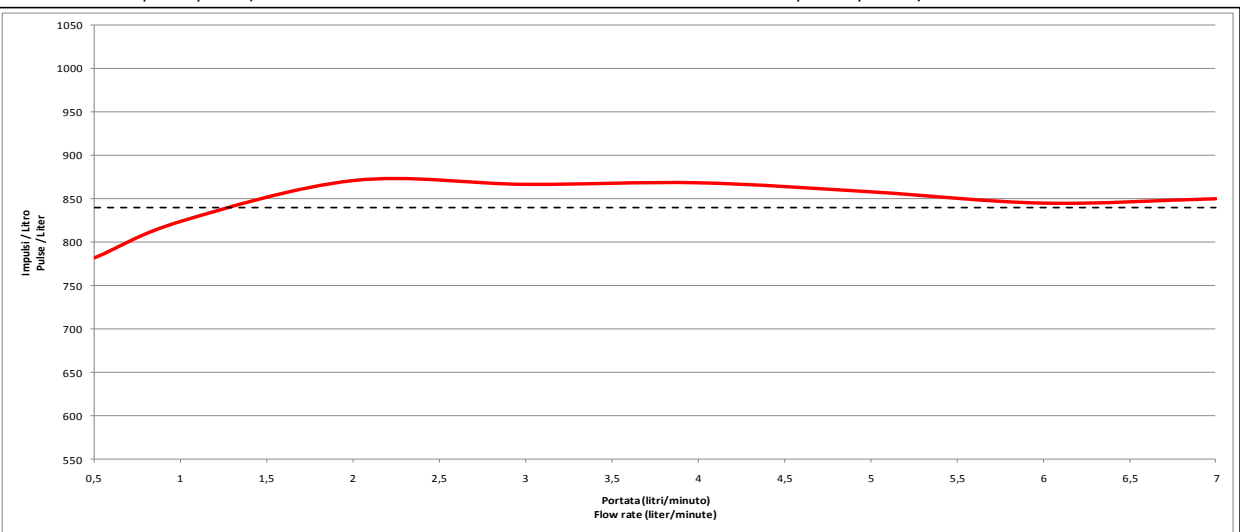
Flow rate:

minimum = 0,5 liter/minute  
maximum = 7,0 liter/minute

Nominal pulse/liter = 840

Precision:

general =  $\pm 20\%$   
form 3,0 to 7,0 liter/minute =  $\pm 10\%$



## RF - Contalitri

RF - Flow-meter

www.rpesrl.it

info@rpesrl.it



Via S. Ambrogio 3  
22070 Carbonate (CO) - Italy

### CARATTERISTICHE DI MISURA

Measuring characteristics

#### VERSIONE da 1 a 15 Litri/minuto

Portata:

minima = 1 litri/minuto  
massima = 15 litri/minuto

Impulsi/litro nominali = 515

Precisione:

generale =  $\pm 20\%$   
da 4 a 15 litri/minuto =  $\pm 10\%$

#### VERSION from 1 to 15 Liter/minute

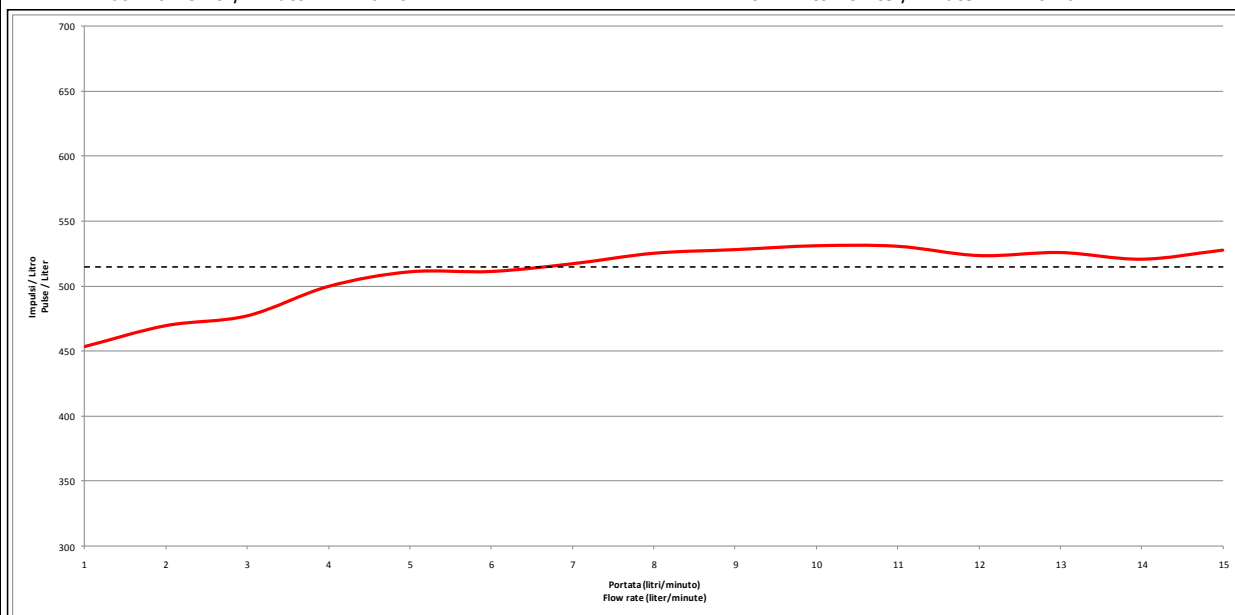
Flow rate:

minimum = 1 liter/minute  
maximum = 15 liter/minute

Nominal pulse/liter = 515

Precision:

general =  $\pm 20\%$   
form 4 to 15 liter/minute =  $\pm 10\%$



#### VERSIONE da 5 a 30 Litri/minuto

Portata:

minima = 5 litri/minuto  
massima = 30 litri/minuto

Impulsi/litro nominali = 310

Precisione:

generale =  $\pm 20\%$

#### VERSION from 5 to 30 Liter/minute

Flow rate:

minimum = 5 liter/minute  
maximum = 30 liter/minute

Nominal pulse/liter = 310

Precision:

general =  $\pm 20\%$

