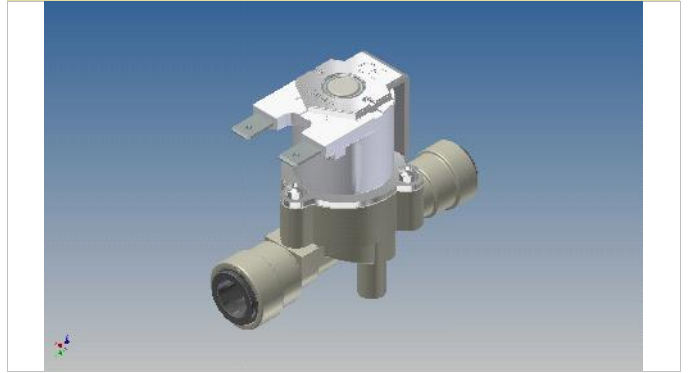




Rpe s.r.l.  
Via S. Ambrogio, 3  
22070 Carbonate (CO)  
Italy  
Tel. +39 0331832515  
Fax +39 0331832501  
www.rpesrl.it

## Elettrovalvola SerieR

### R 165



#### CLASSIFICAZIONE

Tipologia	Semplice
Geometria	180°

#### CARATTERISTICHE DI LAVORO

Pressione di esercizio	0,2 ÷ 10 bar
Temperatura ambiente	0 ÷ 60°C
Temperatura fluido	25°C; 60°C; 90°C
Ciclo di lavoro	ED 100%; ED 60%(90°C)
Direzione del fluido	Unidirezionale
Diametro di passaggio	DN 8 mm
Comando	Bistabile; NA; NC

#### CARATTERISTICHE FISICHE

Corpo valvola	PA 6,6 30% fibra vetro
Membrane e guarnizioni	EPDM; NBR (buna); Silicone (MVQ)
Nucleo	Acciaio INOX
Molla	Acciaio INOX
Assemblaggio	Con viti ispezionabile

#### CONNESSIONI IDRAULICHE

Connessioni in ingresso	Attacco rapido JG 8 mm
Connessioni in uscita	Attacco rapido JG 10 mm

#### CONNESSIONI ELETTRICHE

Connessione elettrica 1	Faston Maschio 6,3 x 0,8 mm
Connessione elettrica 2	Cavi unipolari max 5 m
Connessione elettrica 3	Cavi bipolari max 5 m

#### APPLICAZIONI

La serie R elettrodomestico è utilizzata ovunque sia necessario il controllo automatico dell'acqua. Carico H2O lavatrice, Lavastoviglie, Frigoriferi, Macchine ghiaccio, Distributori acqua, Forni industriali, Rubinetteria, Idromassaggio, Macchine caffè.

#### CLASSIFICATION

Type	Single
Geometry	180°

#### WORKING SPECIFICATIONS

Working pressure	0,2 ÷ 10 bar
Room temperature	0 ÷ 60°C
Fluid temperature	25°C; 60°C; 90°C
Duty cycle	ED 100%; ED 60%(90°C)
Flow direction	Unidirectional
Nominal diameter	DN 8 mm
Control	Latching; NC; NO

#### PHYSICAL SPECIFICATIONS

Valve body	PA 6,6 30% fiber glass
Diaphragm and gaskets	EPDM; NBR (buna); Silicone (MVQ)
Core	Stainless Steel
Spring	Stainless Steel
Assembly	With screws for inspection

#### HYDRAULIC CONNECTIONS

Inlet	Quick connection JG 8 mm
Outlet	Quick connection JG 10 mm

#### ELECTRICAL CONNECTIONS

Electric connect 1	Male Faston 6,3 x 0,8 mm
Electric connect 2	Unipolar cables max 5 m
Electric connect 3	Bipolar cables max 5 m

#### APPLICATIONS

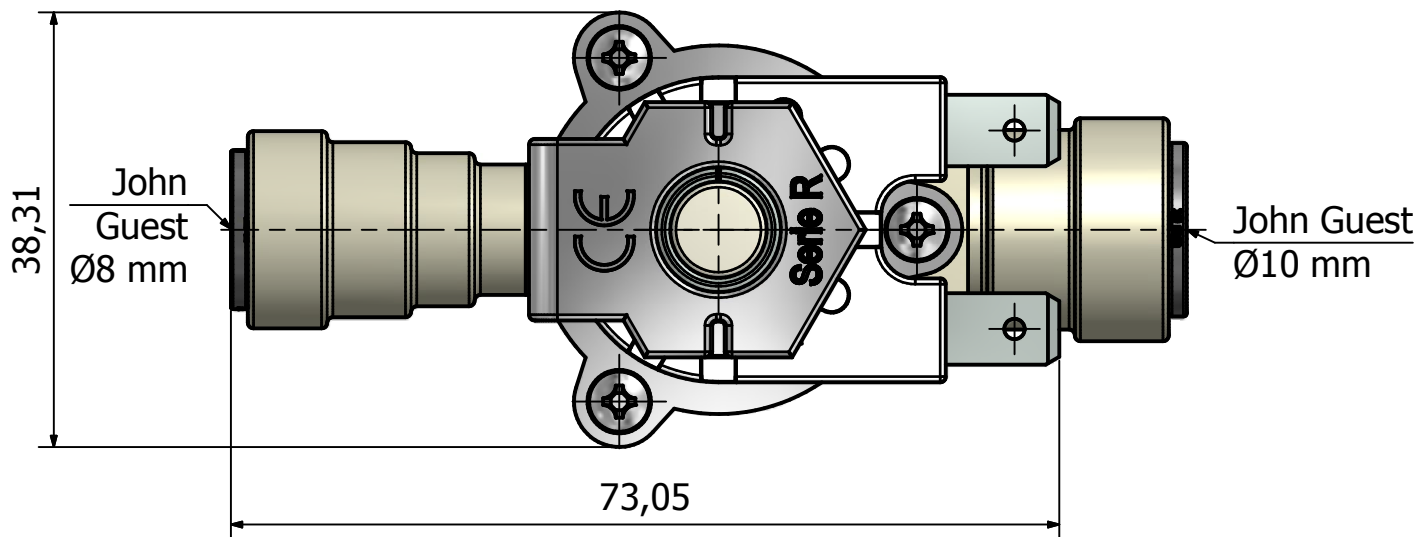
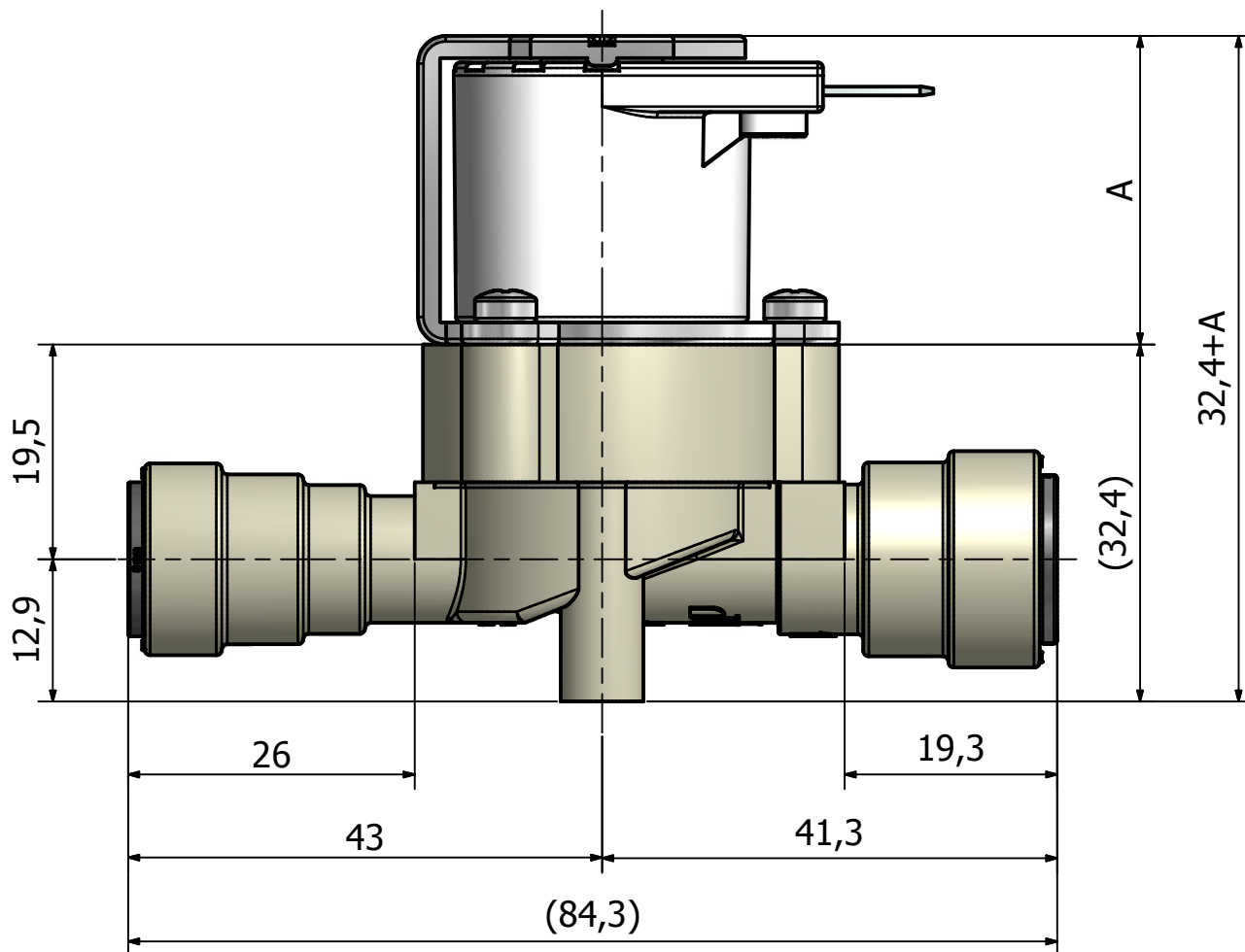
The series R for household apps can be used wherever automatic water control is needed. Washing machines and dish washes water filling, Refrigerators, Ice machines, Water dispensers, Industrial ovens, Taps, Hydromassage, Coffee makers.

#### MARCHI E APPROVAZIONI / CERTIFICATION MARKS



Revisione Rev 0

15/06/12



### Dimension A (mm)

Normalmente chiusa con faston <i>Normally closed with faston</i>	28
Normalmente chiusa con cavi <i>Normally closed with cable</i>	29,2
Normalmente aperta <i>Normally open</i>	47,2
Bistabile <i>Latching</i>	38,3



**R165**

Serie:

**R**



Data: 14/03/2011

Revisione:

0