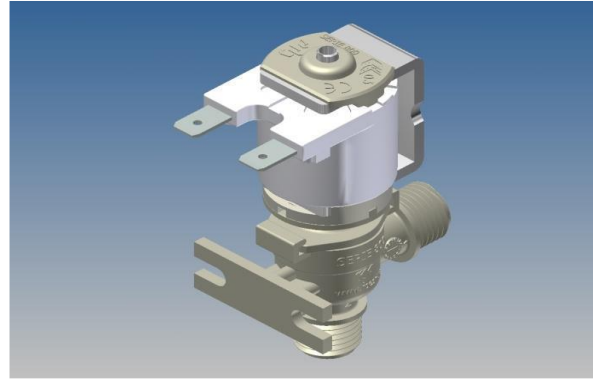




Rpe s.r.l.  
Via S. Ambrogio, 3  
22070 Carbonate (CO)  
Italy  
Tel. +39 0331 83.25.15  
Fax +39 0331 83.25.01  
[www.rpesrl.it](http://www.rpesrl.it)

## Elettrovalvola Serie 800 - Solenoid valve 800 Series 806



### CLASSIFICAZIONE

**Tipologia** Semplice  
**Geometria** 90°

### CARATTERISTICHE DI LAVORO

**Pressione di esercizio** 0 ÷ 0,5 bar  
**Temperatura ambiente** 0 ÷ 60° C  
**Temperatura fluido** 0 ÷ 90° C  
**Direzione del fluido** Unidirezionale  
**Diametro di passaggio** Øn 2, 3, 7, 8 mm  
**Elet.Pilota/Comando** Bistabile; NC

### CARATTERISTICHE FISICHE

**Corpo valvola** PA 6,6 30% fibra vetro  
**Membrana** EPDM; NBR (buna); Silicone; Viton  
**Nucleo** Acciaio Inox  
**Molla** Acciaio Inox  
**Assemblaggio** A baionetta

### CONNESSIONI IDRAULICHE

**Conneessioni in ingresso** Portagomma (PG) Ø 10 mm  
**Conneessioni in uscita** Portagomma (PG) Ø 10 mm

### INSTALLAZIONE

Il prodotto può essere montato in qualsiasi posizione, mediante staffe di fissaggio, senza comprometterne il funzionamento

### GAMMA SOLENOIDI

Solenoidi Serie R

### CONNESSIONI ELETTRICHE

**Faston** Maschio 6,3 x 0,8 mm  
**Cavi** Unipolari e bipolari max 5 m

### APPLICAZIONI

Ovunque necessario il controllo automatico di acqua ed aria. Idrosanitari, lavapavimenti, idropulitrici, dosatori, macchine ghiaccio, distributori acqua, caldaie, umidificazione.

### CLASSIFICATION

**Type** Single  
**Geometry** 90°

### WORKING SPECIFICATIONS

**Working pressure** 0 ÷ 0,5 bar  
**Room temperature** 0 ÷ 60° C  
**Fluid temperature** 0 ÷ 90° C  
**Flow direction** Unidirectional  
**Rated diameter** Øn 2, 3, 7, 8 mm  
**Elect. Pilot/Control** Latching; NC

### PHYSICAL SPECIFICATIONS

**Valve body** PA 6,6 30% glass fiber  
**Diaphragm** EPDM; NBR (buna); Silicone; Viton  
**Core** Stainless steel  
**Spring** Stainless steel  
**Assembly** Bayonet connection

### HYDRAULIC CONNECTIONS

**Inlet connections** Hose tail Ø 10 mm  
**Outlet connections** Hose tail Ø 10 mm

### INSTALLATION

The valve can be installed in any position, with plastic or metal bracket, without compromising the functionality

### SOLENOIDE RANGE

Solenoids R Series

### ELECTRICAL CONNECTIONS

**Faston** Male 6,3 x 0,8 mm  
**Cables** Unipolar and bipolar max 5 m

### APPLICATIONS

Wherever an automatic air or water control is needed. Water and sanitary installations, ice machines, water dispensers, high pressure water jet machines, floorwashing machines, steam boilers, metering devices, humidification systems.

### MARCHI E APPROVAZIONI / CERTIFICATION MARKS





**SCHEDA TECNICA** TECHNICAL DATA SHEET

Cod.: **4TDS081**

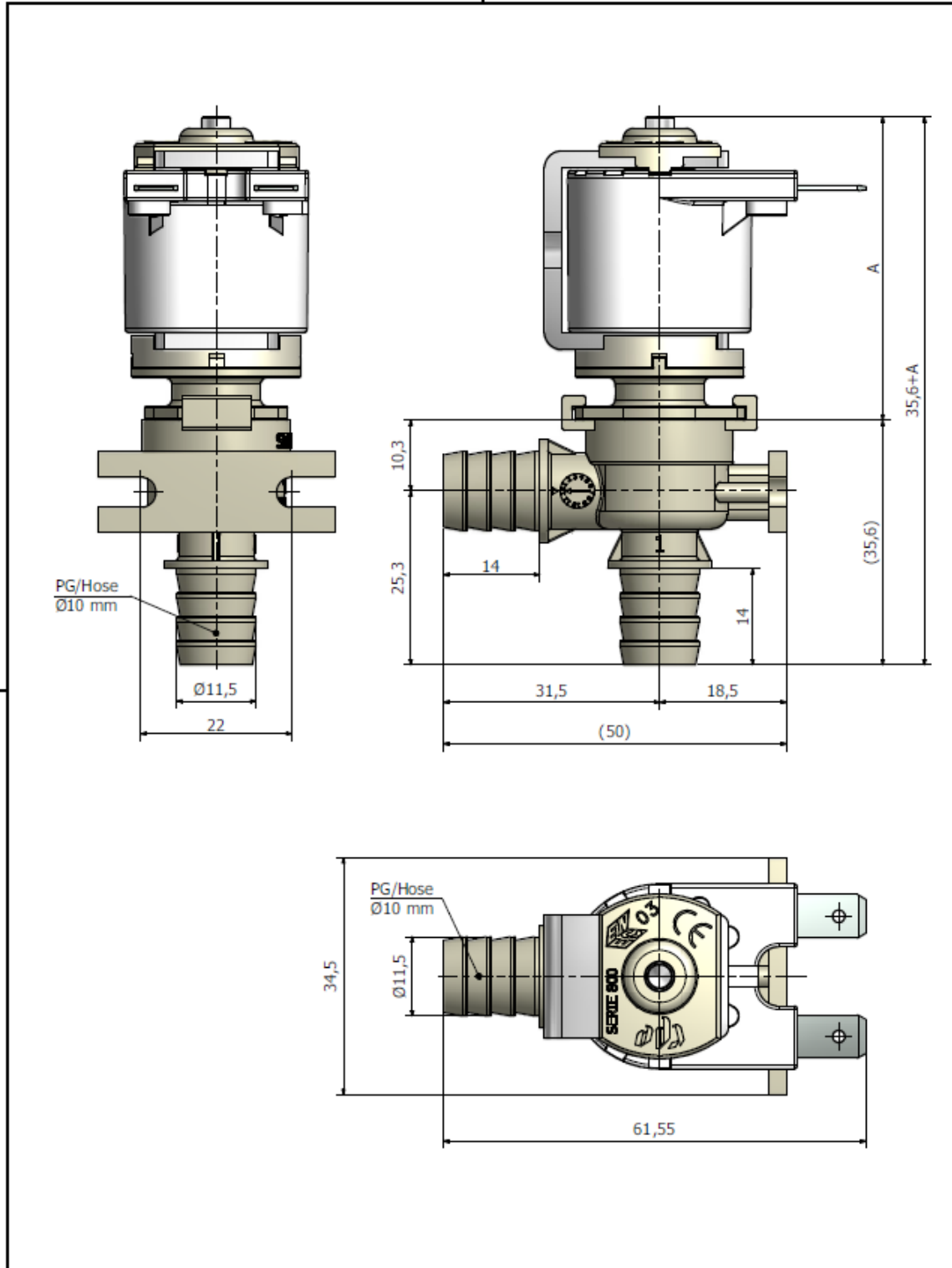
**SERIE 800**

Rev.: **1**

*800 SERIES*

Data: **07/10/2014**

**DISEGNO DIMENSIONALE**  
DIMENSIONAL DRAWING



Dimension A (mm)	
Normalmente chiusa con Faston <i>Normally closed with Faston</i>	43,5
Normalmente chiusa con cavi <i>Normally closed with cables</i>	43,5

**806**  
**800**  
SERIE 800  
19/04/2011