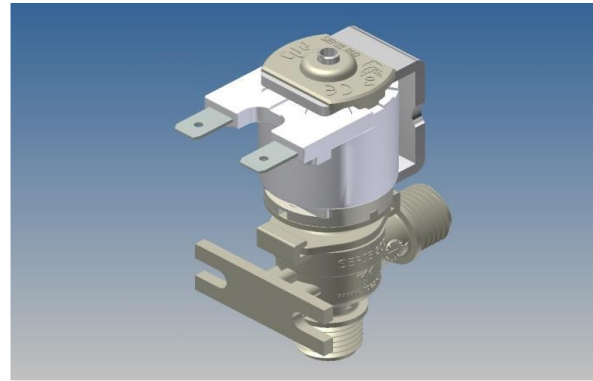




Rpe s.r.l.
Via S. Ambrogio, 3
22070 Carbonate (CO)
Italy
Tel. +39 0331 83.25.15
Fax +39 0331 83.25.01
www.rpesrl.it

Elettrovalvola Serie 800 - Solenoid valve 800 Series

803



CLASSIFICAZIONE

Tipologia Semplice
Geometria 90°

CARATTERISTICHE DI LAVORO

Pressione di esercizio 0 ÷ 0,5 bar
Temperatura ambiente 0 ÷ 60° C
Temperatura fluido 0 ÷ 90° C
Direzione del fluido Unidirezionale
Diametro di passaggio Øn 2, 3, 7, 8 mm
Elet.Pilota/Comando Bistabile; NC

CARATTERISTICHE FISICHE

Corpo valvola PA 6,6 30% fibra vetro
Membrana EPDM; NBR (buna); Silicone; Viton
Nucleo Acciaio Inox
Molla Acciaio Inox
Assemblaggio A baionetta

CONNESSIONI IDRAULICHE

Connessioni in ingresso Filetto G 1/4" M
Connessioni in uscita Filetto G 1/4" M

INSTALLAZIONE

Il prodotto può essere montato in qualsiasi posizione, mediante staffe di fissaggio, senza comprometterne il funzionamento

GAMMA SOLENOIDI

Solenoidi Serie R

CONNESSIONI ELETTRICHE

Faston Maschio 6,3 x 0,8 mm
Cavi Unipolari e bipolari max 5 m

APPLICAZIONI

Ovunque necessario il controllo automatico di acqua ed aria. Idrosanitari, lavapavimenti, idropulitrici, dosatori, macchine ghiaccio, distributori acqua, caldaie, umidificazione.

CLASSIFICATION

Type Single
Geometry 90°

WORKING SPECIFICATIONS

Working pressure 0 ÷ 0,5 bar
Room temperature 0 ÷ 60° C
Fluid temperature 0 ÷ 90° C
Flow direction Unidirectional
Rated diameter Øn 2, 3, 7, 8 mm
Elect. Pilot/Control Latching; NC

PHYSICAL SPECIFICATIONS

Valve body PA 6,6 30% glass fiber
Diaphragm EPDM; NBR (buna); Silicone; Viton
Core Stainless steel
Spring Stainless steel
Assembly Bayonet connection

HYDRAULIC CONNECTIONS

Inlet connections G 1/4" Male Thread
Outlet connections G 1/4" Male Thread

INSTALLATION

The valve can be installed in any position, with plastic or metal bracket, without compromising the functionality

SOLENOIDE RANGE

Solenoids R Series

ELECTRICAL CONNECTIONS

Faston Male 6,3 x 0,8 mm
Cables Unipolar and bipolar max 5 m

APPLICATIONS

Wherever an automatic air or water control is needed. Water and sanitary installations, ice machines, water dispensers, high pressure water jet machines, floorwashing machines, steam boilers, metering devices, humidification systems.

MARCHI E APPROVAZIONI / CERTIFICATION MARKS





SCHEDA TECNICA *TECHNICAL DATA SHEET*

Cod.: **4TDS081**

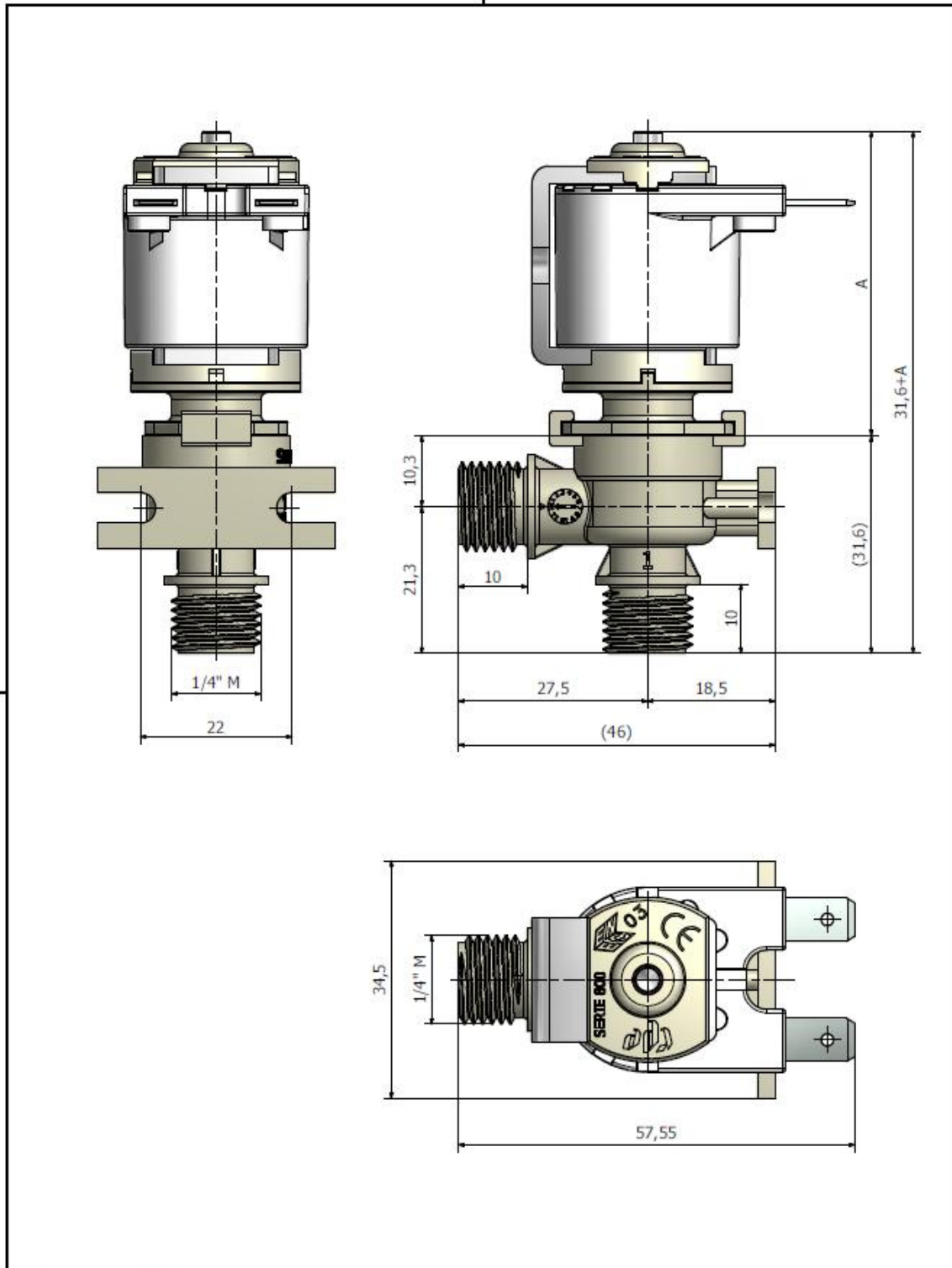
SERIE 800

Rev.: **1**

800 SERIES

Data: **07/10/2014**

DISEGNO DIMENSIONALE *DIMENSIONAL DRAWING*



Dimension A (mm)	
Normalmente chiusa con Faston <i>Normally closed with Faston</i>	43,5
Normalmente chiusa con cavi <i>Normally closed with cables</i>	43,5

	803
	Series: 800
<small>13/04/2011</small>	<small>0</small>