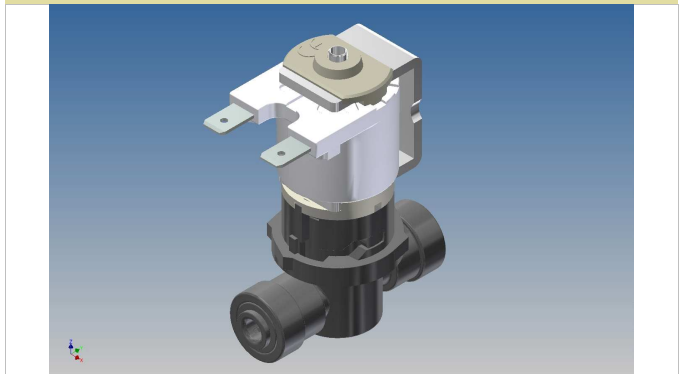




Rpe s.r.l.
Via S. Ambrogio, 3
22070 Carbonate (CO)
Italy
Tel. +39 0331832515
Fax +39 0331832501
www.rpesrl.it

Elettrovalvola Serie700

702



CLASSIFICAZIONE

Tipologia Semplice
Geometria 180°

CARATTERISTICHE DI LAVORO

Pressione di esercizio 0 ÷ 10 bar ; 0 ÷ 6 bar ; 0 ÷ 4 bar
Temperatura ambiente 0 ÷ 60°C
Temperatura fluido 65°C
Ciclo di lavoro ED 100%
Direzione del fluido Unidirezionale
Diametro di passaggio DN 1,6 -2,2 - 3 mm
Comando Bistabile; NA; NC

CARATTERISTICHE FISICHE

Corpo valvola PA 6,6 30% fibra vetro
Membrane e guarnizioni NBR (buna)
Nucleo Acciaio INOX
Molla Acciaio INOX
Assemblaggio A baionetta

CONNESSIONI IDRAULICHE

Connessioni in ingresso Attacco rapido JG 5 mm
Connessioni in uscita Attacco rapido JG 5 mm

CONNESSIONI ELETTRICHE

Connessioni elettriche 1 Faston Maschio 6,3 x 0,8 mm
Connessioni elettriche 2 Cavi unipolari max 5 m
Connessioni elettriche 3 Cavi bipolari 30 cm

APPLICAZIONI

Caratterizzate da estrema compattezza, utilizzate ovunque necessario il controllo automatico dell' acqua. Macchine ghiaccio, Distributori acqua, Forni , Rubinetti, Idromassaggi, Caldaie, Irrigazione e Idropultrici.

CLASSIFICATION

Type Single
Geometry 180°

WORKING SPECIFICATIONS

Working pressure 0 ÷ 10 bar ; 0 ÷ 6 bar ; 0 ÷ 4 bar
Room temperature 0 ÷ 60°C
Fluid temperature 65°C
Duty cycle ED 100%
Flow direction Unidirectional
Nominal diameter DN 1,6 -2,2 - 3 mm
Control Latching; NC; NO

PHYSICAL SPECIFICATIONS

Valve body PA 6,6 30% fiber glass
Diaphragm and gaskets NBR (buna)
Core Stainless Steel
Spring Stainless Steel
Assembly Bayonet connection

HYDRAULIC CONNECTIONS

Inlet Quick connection JG 5 mm
Outlet Quick connection JG 5 mm

ELECTRICAL CONNECTIONS

Electric connect 1 Male Faston 6,3 x 0,8 mm
Electric connect 2 Unipolar cables max 5 m
Electric connect 3 Bipolar cables 30 cm

APPLICATIONS

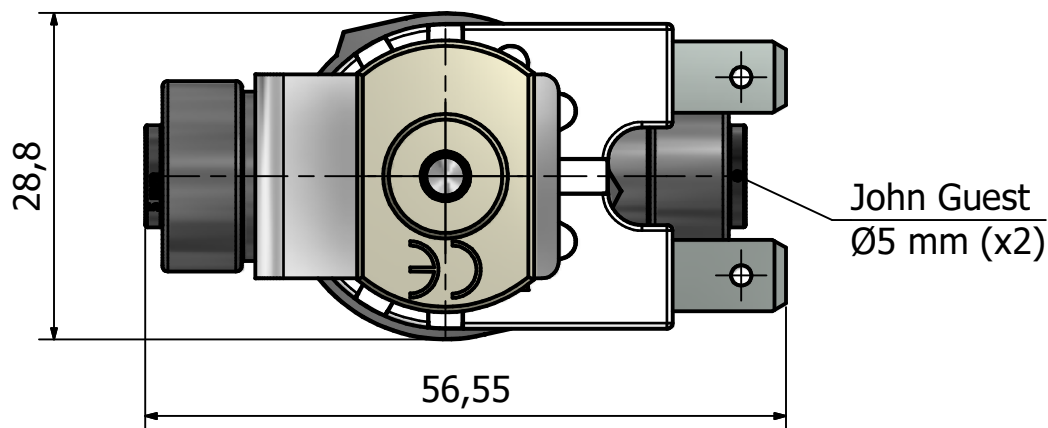
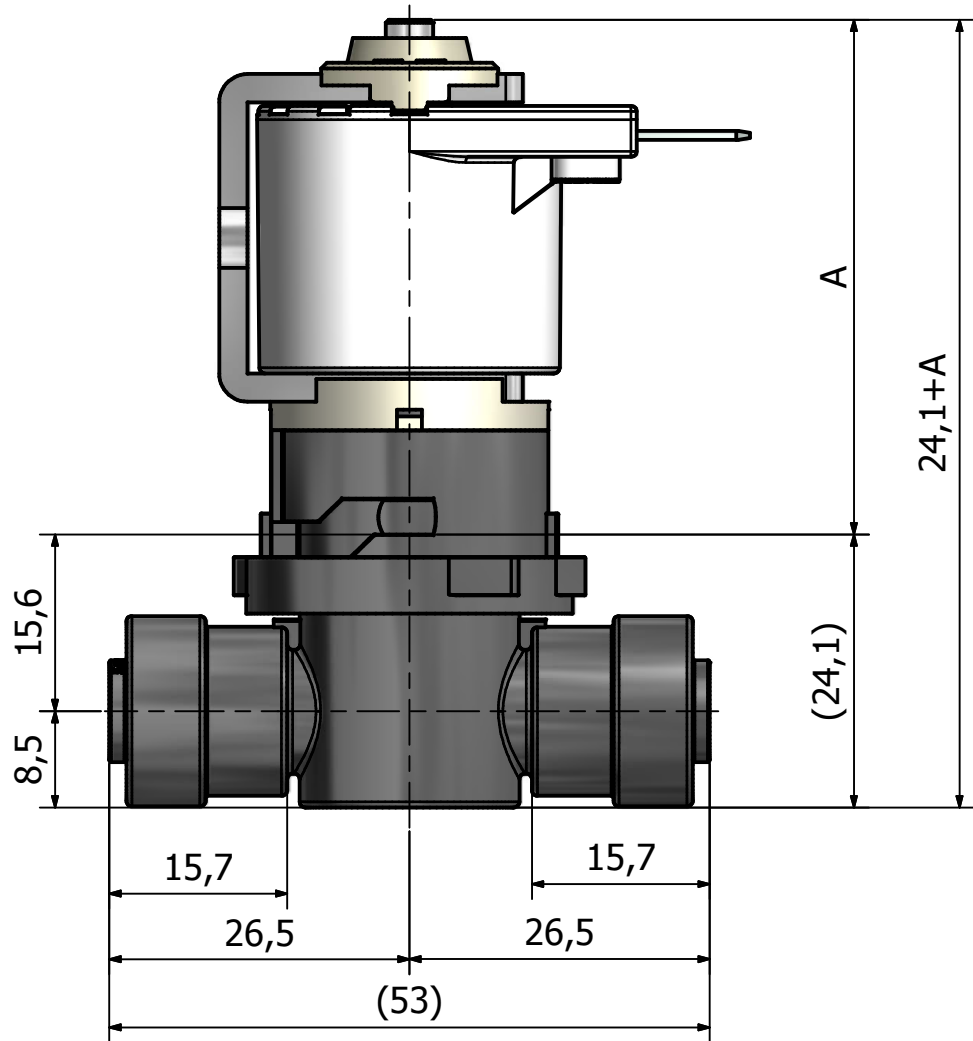
A very compact series used wherever automatic water control is needed. Ice machines, Water dispensers, Industrial ovens, Taps, Hydromassage, Coffee makers, Irrigation, High pressure jet machine.

MARCHI E APPROVAZIONI / CERTIFICATION MARKS



Revisione Rev 0

28/07/11



Dimension A (mm)

Normalmente chiusa con Faston <i>Normally closed with Faston</i>	45,3
Normalmente chiusa con cavi <i>Normally closed with cables</i>	43,5
Normalmente aperta con Faston <i>Normally open with faston</i>	43,6
Normalmente aperta con cavi <i>Normally open with cables</i>	46,6
Bistabile <i>Latching</i>	45,3



Serie:

700

702



Data: 19/04/2011

Revisione:

0