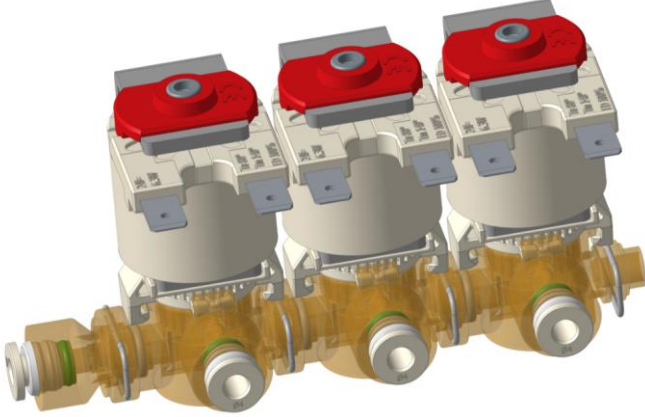
	<b>TECHNICAL DATASHEET</b> <i>SCHEDA TECNICA</i>	<b>Cod.:</b> TU
	<b>FAMILY NAME:</b> TU series	<b>Rev.:</b> 0
	<i>FAMIGLIA:</i> Serie TU	<b>Data:</b> 03/08/2020

		<b>WORKING CHARACTERISTICS</b>	
		<b>Working pressure:</b> Up to 19 bar <b>Room temperature:</b> 0 ÷ 80°C <b>Fluid temperature:</b> 0 ÷ 140°C <b>Flow direction:</b> See scheme below <b>Nominal diameter:</b> Ø1.0 / Ø1.2 / Ø1.5 / Ø2.0 / Ø2.5 <b>Elect.Pilot/Control:</b> Direct opening - NC	
		<b>CARATTERISTICHE DI LAVORO</b>	
		<b>Pressione di esercizio:</b> Fino a 19 bar <b>Temperatura ambiente:</b> 0 ÷ 80°C <b>Temperatura fluido:</b> 0 ÷ 140°C <b>Direzione fluido:</b> Vedere schema sotto <b>Diametro di passaggio:</b> Ø1.0 / Ø1.2 / Ø1.5 / Ø2.0 / Ø2.5 <b>Elet.Pilota/Comando:</b> Apertura diretta - NC	
<b>PHYSICAL CHARACTERISTICS</b>		<b>CARATTERISTICHE FISICHE</b>	
<b>Valve body:</b> PPSU <b>Gasket:</b> EPDM - FKM <b>O-ring sealing:</b> EPDM <b>Core:</b> Stainless steel <b>Spring:</b> Stainless steel <b>Assembly:</b> Bayonet		<b>Corpo valvola:</b> PPSU <b>Guarnizioni:</b> EPDM - FKM <b>o-ring tenuta:</b> EPDM <b>Nucleo:</b> Acciaio INOX <b>Molla:</b> Acciaio INOX <b>Assemblaggio:</b> Baionetta	
<b>INSTALLATION</b>		<b>INSTALLAZIONE</b>	
<p>The valve can be installed in any position with no risk for its operation</p> <p style="text-align: center;">Easy to inspect</p>		<p>La valvola può essere montata in qualsiasi posizione senza compromettere il funzionamento</p> <p style="text-align: center;">Facile da ispezionare</p>	
<b>APPLICATIONS</b>		<b>APPLICAZIONI</b>	
<b>Modular compact valve customizable</b> Coffee machines Appliances Medical equipment Water dispensers Wherever there is need for water control, even at high temperatures		<b>Valvole modulari compatte personalizzabili</b> Macchine per caffè Elettrodomestici Attrezzature medicali Distributori d'acqua Ovunque ci sia necessità di controllo dell'acqua, anche ad elevate temperature	
<b>HYDRAULIC CONNECTIONS</b>		<b>CONNESSIONI IDRAULICHE</b>	
<b>Inlet:</b> Quick Coupling Ø4-6 mm <b>Outlet:</b> Quick Coupling Ø4-6 mm		<b>Ingresso:</b> Connessione rapida Ø4-6 mm <b>Uscita:</b> Connessione rapida Ø4-6 mm	
<b>ELECTRICAL CONNECTIONS</b>		<b>CONNESSIONI ELETTRICHE</b>	
See table attached		Vedi tabella in allegato	
<b>SOLENOID RANGE</b>		<b>GAMMA SOLENOIDI</b>	
See table attached		Vedi tabella in allegato	
<b>MARKS AND CERTIFICATIONS</b>		<b>MARCHI ED APPROVAZIONI</b>	
NSF (only materials)		NSF (solo materiali)	



**TECHNICAL DATASHEET**

*SCHEDA TECNICA*

**Cod.:** TU

**FAMILY NAME:** TU series

**Rev.:** 0

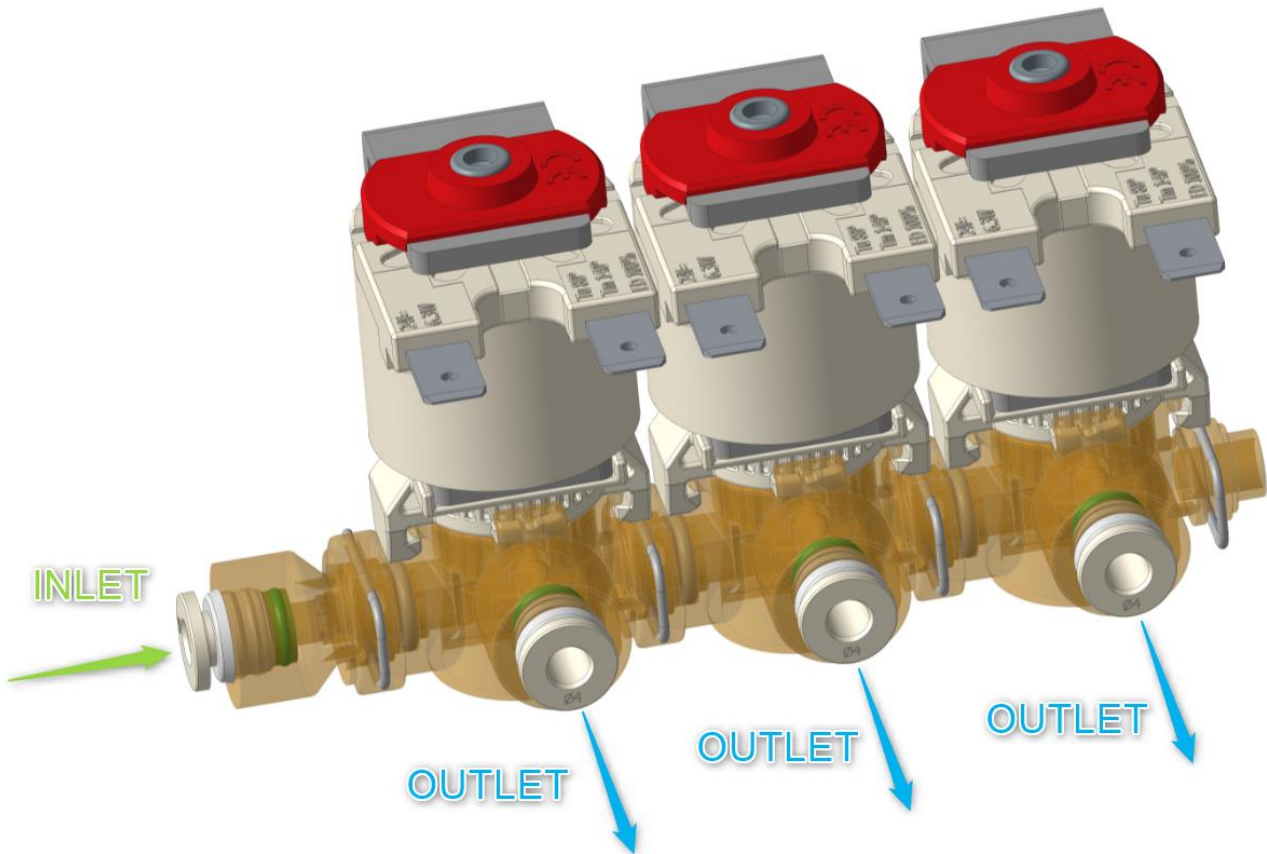
*FAMIGLIA:* Serie TU

**Data:** 03/08/2020

**WORKING SCHEME**

*SCHEMA DI FUNZIONAMENTO*

**CONFIGURATION EXAMPLE: 1 IN - MULTI OUT**





**TECHNICAL DATASHEET**

*SCHEDA TECNICA*

Cod.: TU

FAMILY NAME: TU series

Rev.: 0

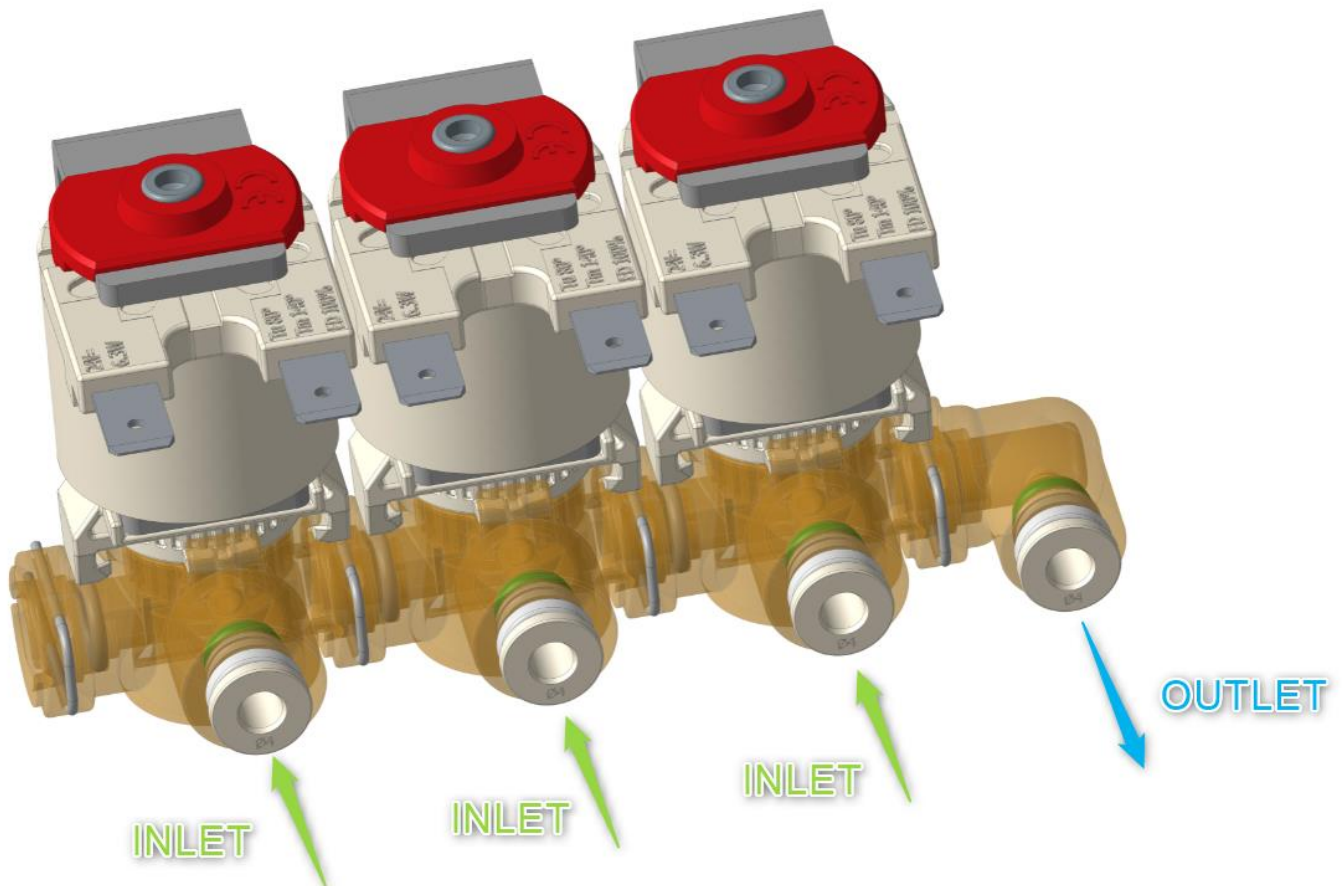
FAMIGLIA: Serie TU

Data: 03/08/2020

**WORKING SCHEME**

*SCHEMA DI FUNZIONAMENTO*

**CONFIGURATION EXAMPLE: MULTI IN - 1 OUT**





**TECHNICAL DATASHEET**

*SCHEDA TECNICA*

Cod.: TU

FAMILY NAME: TU series

Rev.: 0

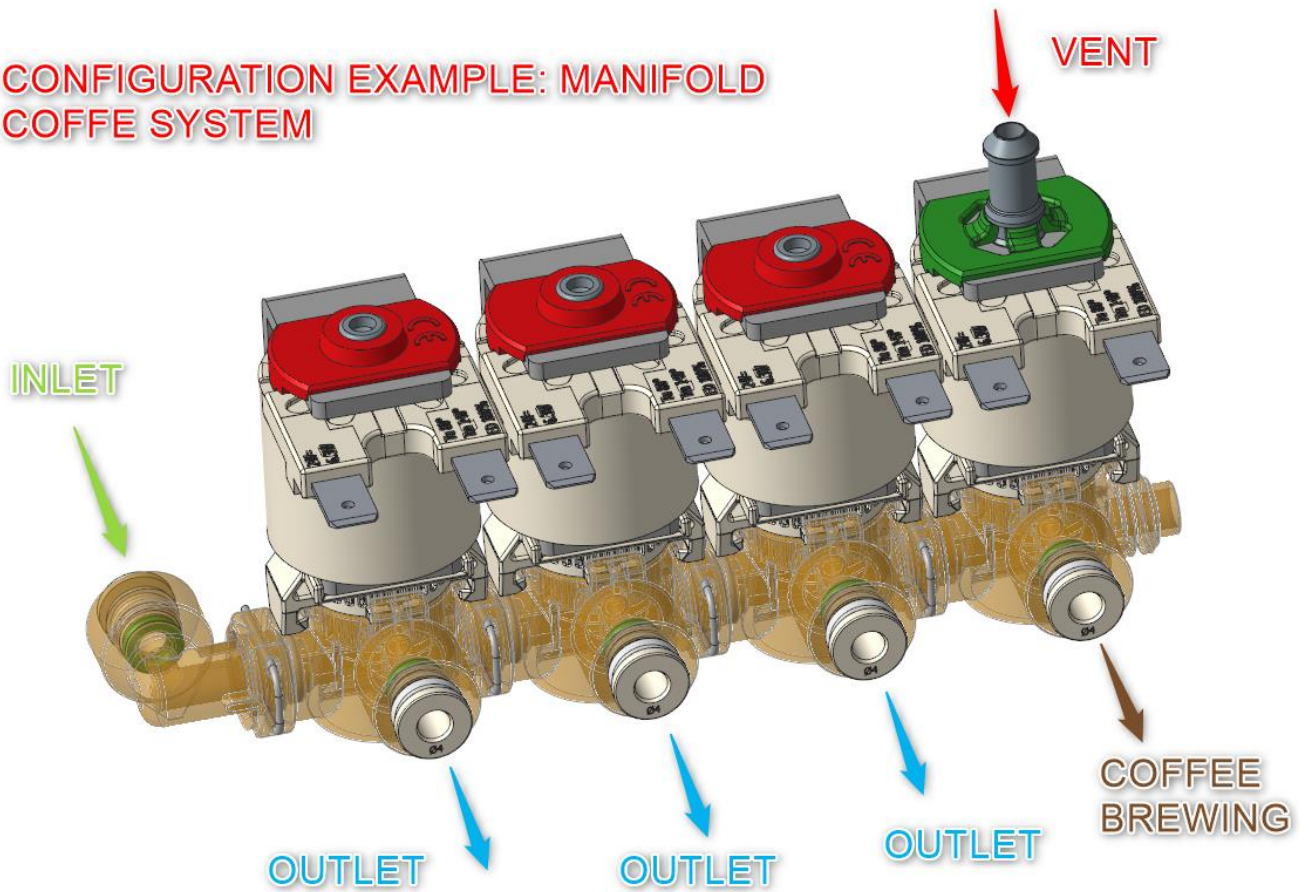
FAMIGLIA: Serie TU

Data: 03/08/2020

**WORKING SCHEME**

*SCHEMA DI FUNZIONAMENTO*

**CONFIGURATION EXAMPLE: MANIFOLD COFFE SYSTEM**





**TECHNICAL DATASHEET**

*SCHEDA TECNICA*

**Cod.:** TU

**FAMILY NAME:** TU series

**Rev.:** 0

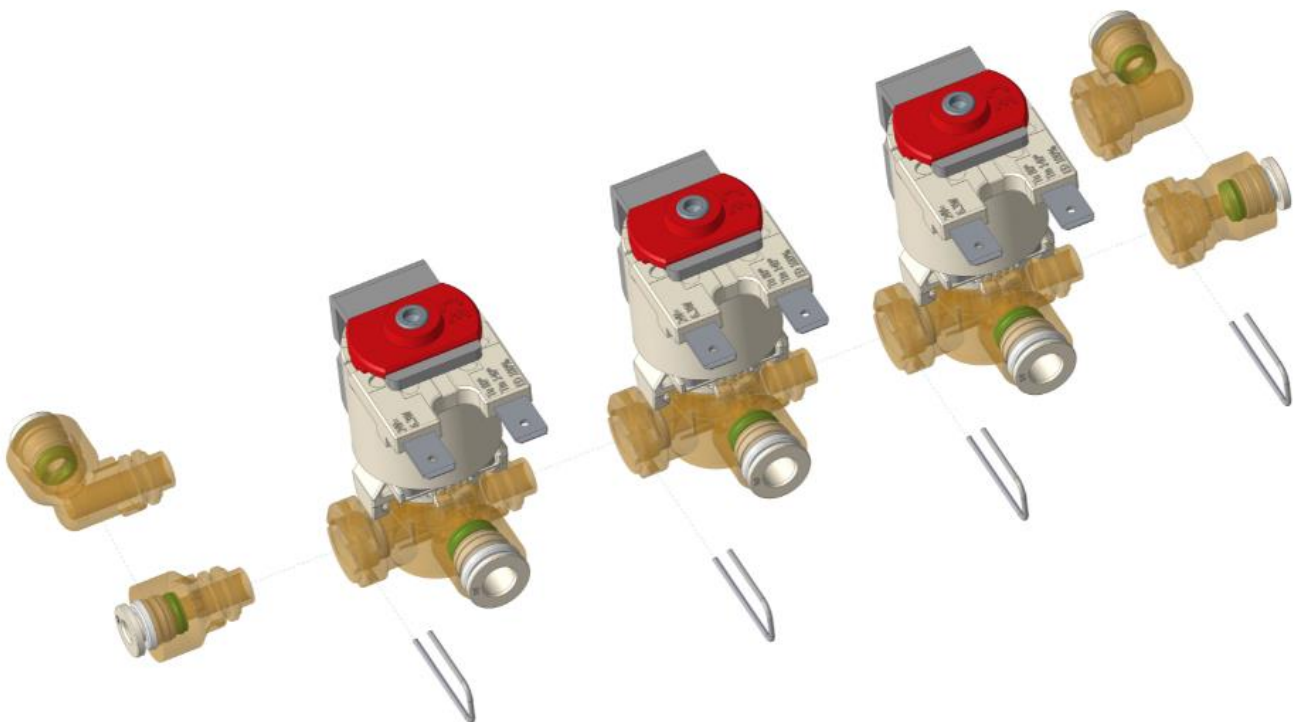
*FAMIGLIA:* Serie TU

**Data:** 03/08/2020

**WORKING SCHEME**

*SCHEMA DI FUNZIONAMENTO*

**HIGH FLEXIBILITY - FULLY CUSTOMIZABLE**





**TECHNICAL DATASHEET**

*SCHEDA TECNICA*

**Cod.:** TU

**FAMILY NAME:** TU series

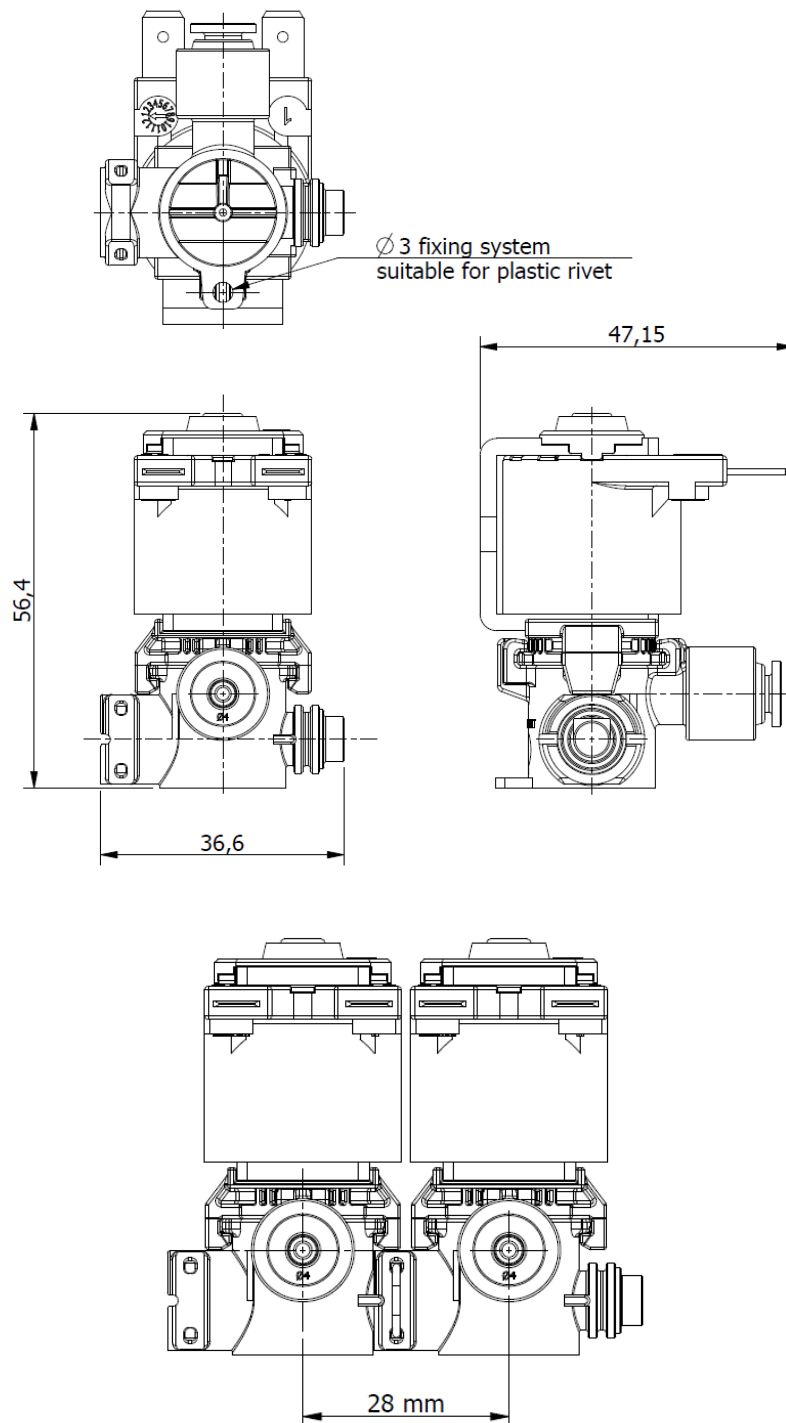
**Rev.:** 0

*FAMIGLIA:* Serie TU

**Data:** 03/08/2020

**DIMENSIONAL DRAWING**

*DISEGNO DIMENSIONALE*



**TECHNICAL DATASHEET****SCHEMA TECNICA**Mod.: **TU**FAMILY NAME: **TU series**Rev.: **0**FAMIGLIA: **Serie TU**Data: **03/08/2020****SOLENOID CHART***TABELLA SOLENOIDI*

<i>Progress code</i>	<i>Voltage</i>	<i>Frequency</i>	<i>Holding Power</i>	<i>InRush Power</i>	<i>Holding Current</i>	<i>InRush Current</i>	<i>Duty Cycle</i>	<i>Insulation class</i>	<i>Coil insulation class</i>	<i>Connections</i>	<i>Approvals</i>
Codice progressivo	Tensione	Frequenza	Potenza di mantenimento	Potenza di spunto	Corrente di mantenimento	Corrente di spunto	ED	Classe di isolamento	Classe isolamento bobina	Conessioni	Approvaz.
	( V )	( Hz )	( W ) - ( VA )	( W ) - ( VA )	( mA ) ( @ 20°C )	( mA ) ( @ 20°C )					
1	12V DC (S197)	=	6,2 W	/	517 mA	/	100%	II	F	Faston 6,3x0,8 mm	① ③
2	24V DC (S205)	=	6,5 W	/	253 mA	/	100%	II	F	Faston 6,3x0,8 mm	① ③
3	24V AC (S203)	50/60 Hz	8 VA	/	334 mA	/	100%	II	F	Faston 6,3x0,8 mm	① ③
4	110V AC 120V AC (S199)	50 Hz 60 Hz	7,3 VA 7 VA	/	64 mA 59 mA	/	100%	II	F	Faston 6,3x0,8 mm	① ③
5	230V AC (S201)	50/60 Hz	7,9 VA	/	34 mA	/	100%	II	F	Faston 6,3x0,8 mm	① ③
6	12V DC (S196)	=	6,2 W	/	517 mA	/	100%	II	F	Faston 6,3x0,8 mm	① ② UL
7	24V DC (S204)	=	6,5 W	/	253 mA	/	100%	II	F	Faston 6,3x0,8 mm	① ② UL
8	24V AC (S202)	50/60 Hz	8 VA	/	334 mA	/	100%	II	F	Faston 6,3x0,8 mm	① ② UL
9	110V AC 120V AC (S198)	50 Hz 60 Hz	7,3 VA 7 VA	/	64 mA 59 mA	/	100%	II	F	Faston 6,3x0,8 mm	① ② UL
10	230V AC (S200)	50/60 Hz	7,9 VA	/	34 mA	/	100%	II	F	Faston 6,3x0,8 mm	① ② UL

① Material conforming to the GW test according to the EN 60335-1 and IEC 60695-2-11 standards.  
Materiali conformi al test GW secondo le normative EN 60335-1 e IEC 60695-2-11.

② Material conforming to UL standards.  
Materiali conformi agli standard UL.

③ Certified according to the EN 60730-2-8 and 60335-1 standards.  
Certificata ENEC secondo la normativa EN 60730-2-8 e la 60335-1



# TECHNICAL DATASHEET

SCHEDA TECNICA

Cod.: TU

FAMILY NAME: TU series

Rev.: 0

FAMIGLIA: Serie TU

Data: 03/08/2020

## FLOW RATE

CURVA DI PORTATA

### TU Series

